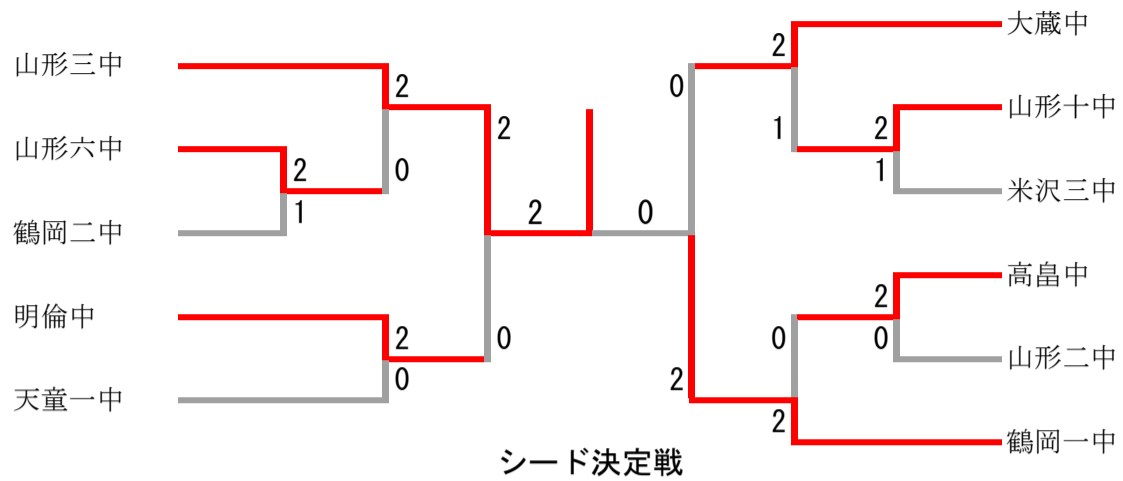
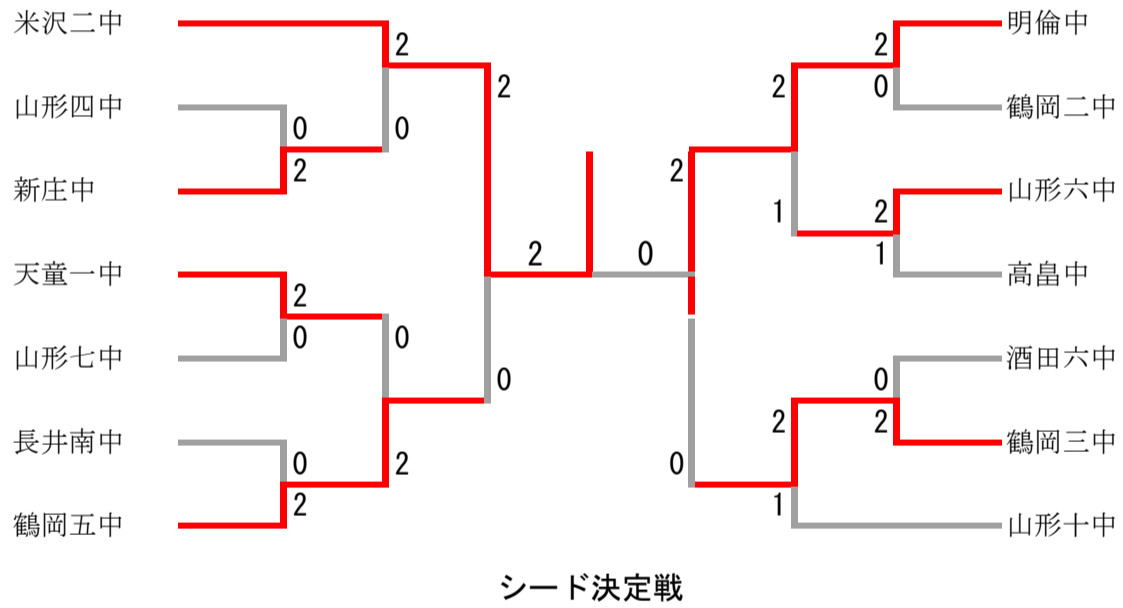


中学男子団体



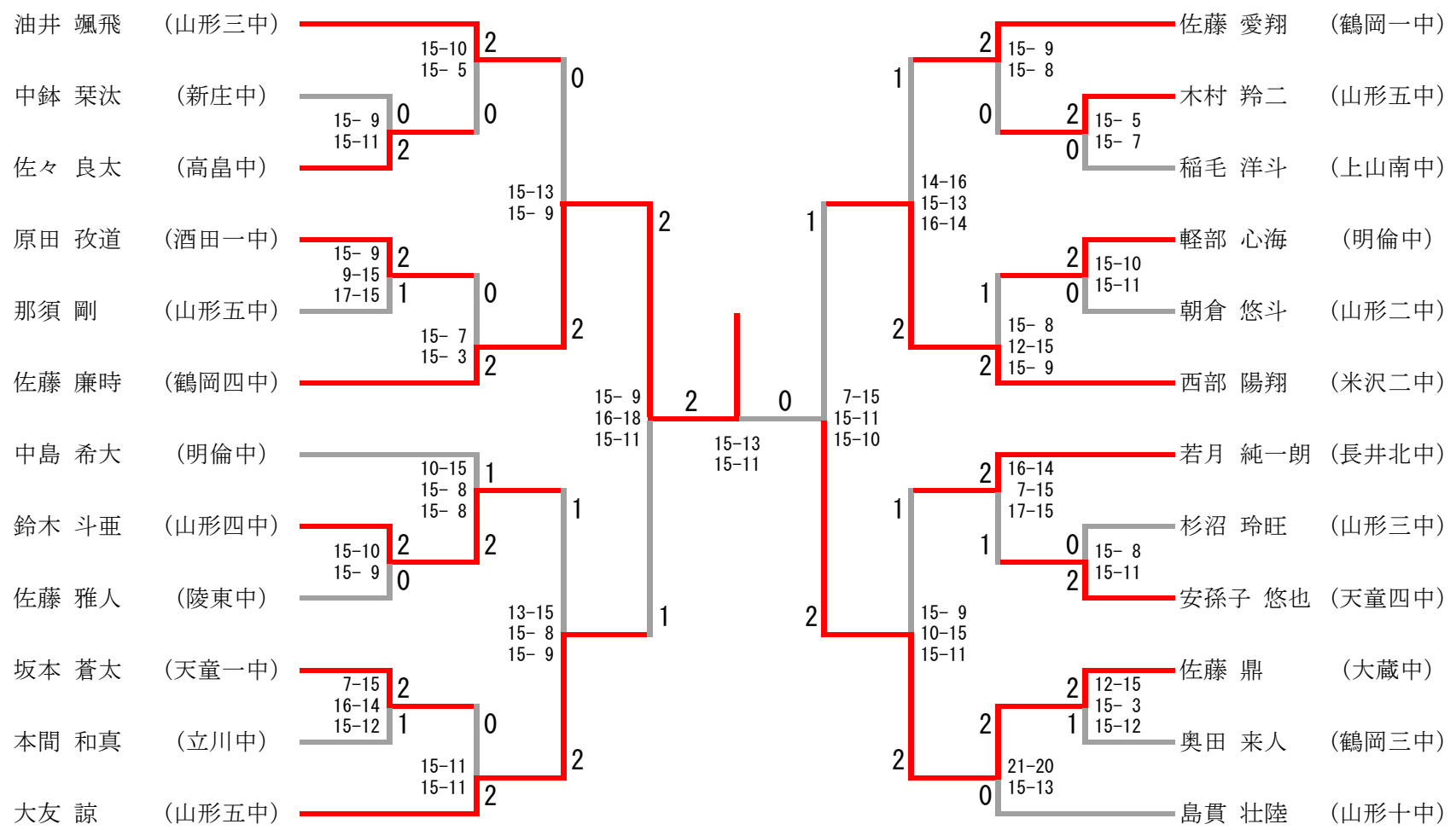
(明倫中) 同地区対決のため行わず 11
 (大蔵中)

中学女子団体

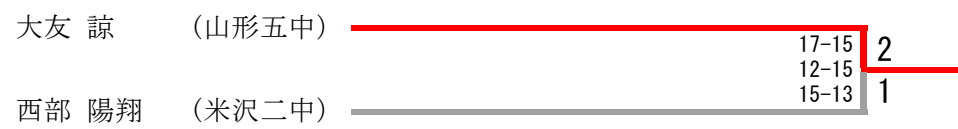


(鶴岡五中) 同地区対決のため行わず 14
 (鶴岡三中)

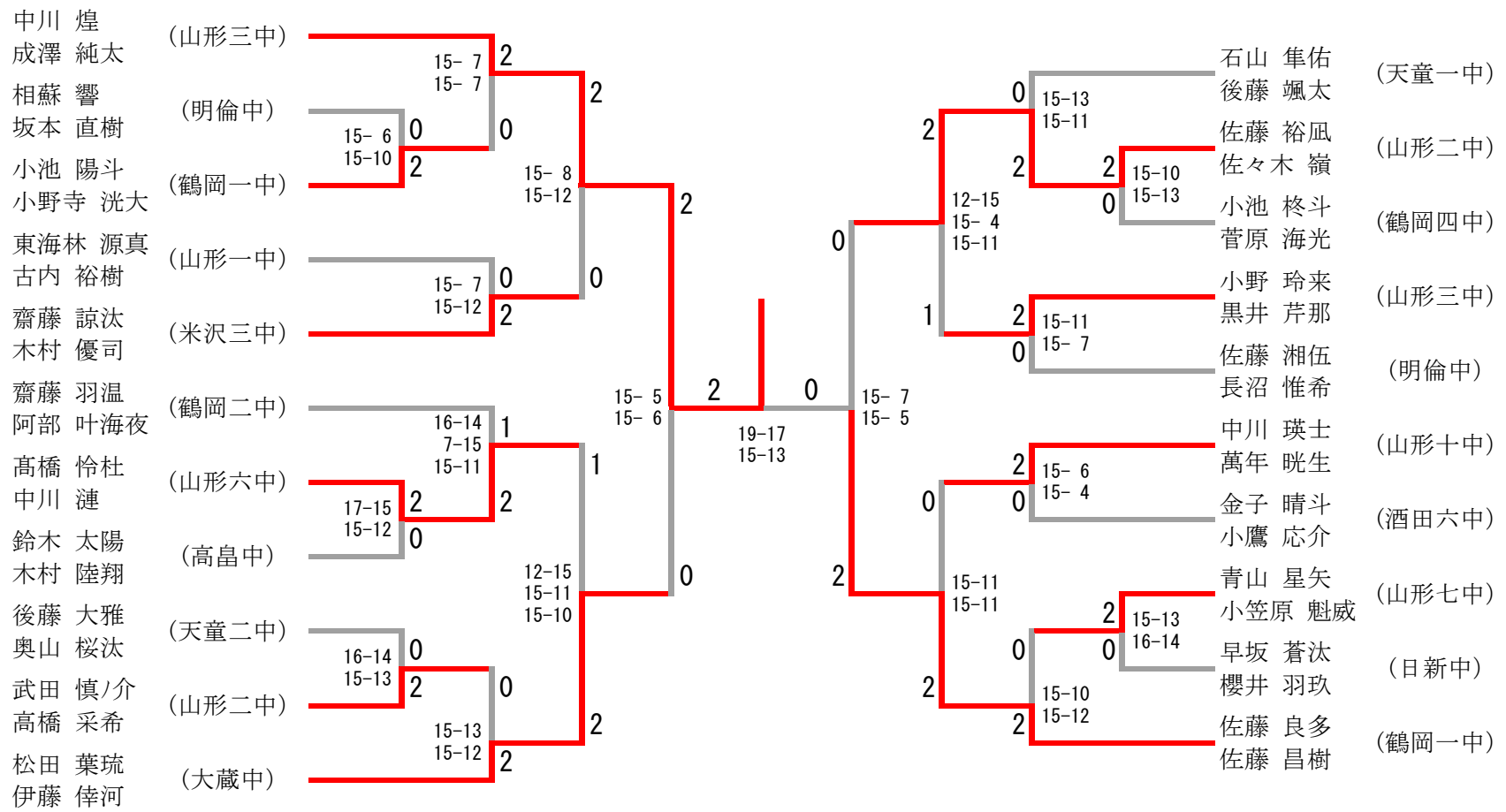
中学男子シングルス



シード決定戦



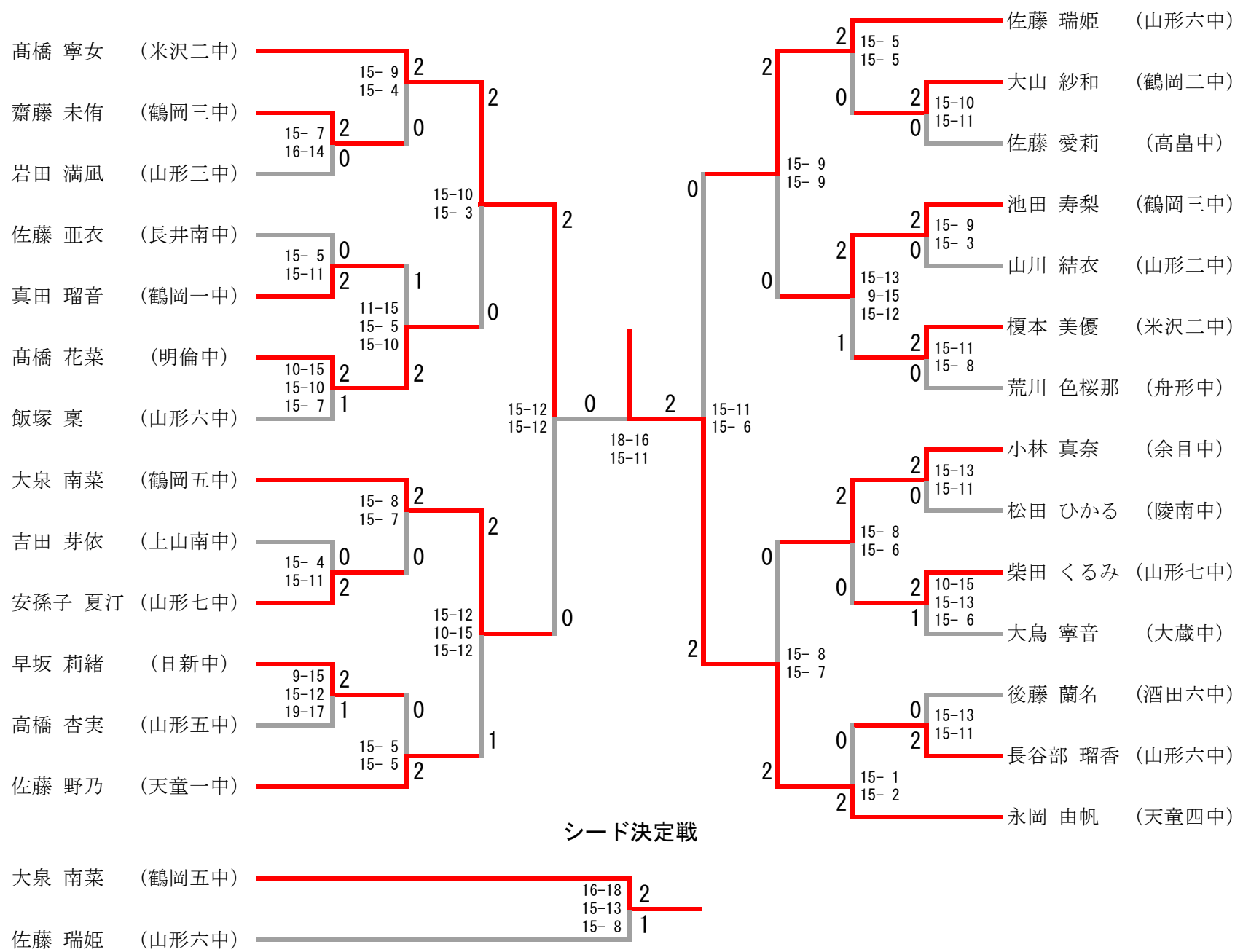
中学男子ダブルス



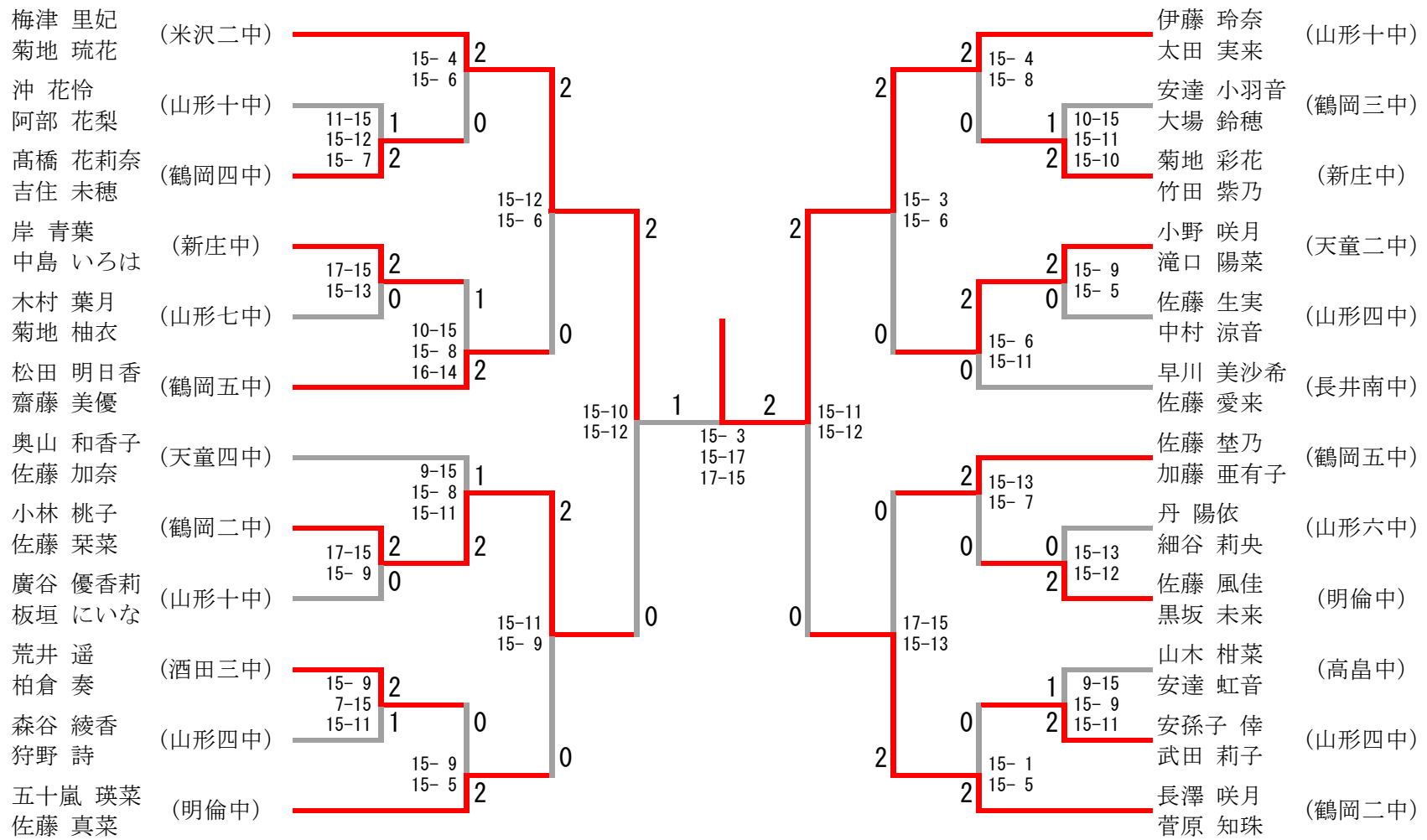
シード決定戦



中学女子シングルス



中学女子ダブルス



シード決定戦

