

第10回山形県小学生チーム対抗バドミントン大会 兼

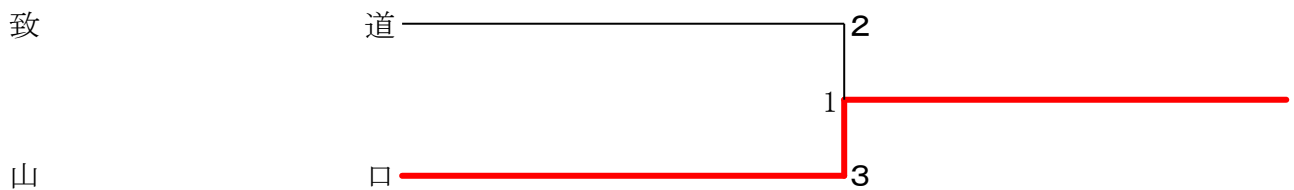
第23回若葉カップ全国小学生バドミントン大会予選会

平成19年6月24日 新庄市体育館

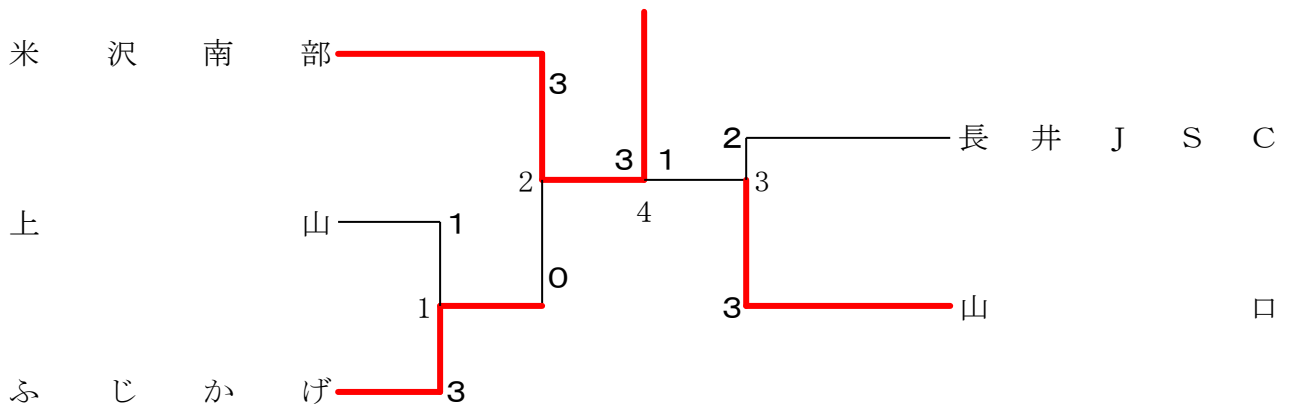
男子団体 A	ふじかけ	愛宕ディオ	日新	致道	勝敗	順位
ふじかけ		○ 4-1 G 8-3 P 133-93	○ 4-1 G 8-2 P 120-73	× 2-3 G 5-7 P 124-158	M 10-5 G 21-15 P 377-324	2
愛宕ディオ	× 1-4 G 3-8 P 93-133		○ 4-1 G 8-2 P 137-64	× 0-5 G 0-10 P 65-150	M 5-10 G 9-20 P 295-347	3
日新	× 1-4 G 2-8 P 73-120	× 1-4 G 2-8 P 64-137		× 0-5 G 0-10 P 53-150	M 2-13 G 5-23 P 190-407	4
致道	○ 3-2 G 7-5 P 158-124	○ 5-0 G 10-0 P 150-65	○ 5-0 G 10-0 P 150-53		M 13-2 G 28-5 P 458-242	1

男子団体 B	長井JSC	山口	鶴岡六学区	かむてん	勝敗	順位
長井JSC		× 2-3 G 4-6 P 110-118	× 1-4 G 2-8 P 91-121	○ 3-2 G 6-5 P 128-129	M 6-9 G 12-19 P 329-368	3
山口	○ 3-2 G 6-4 P 118-110		○ 3-2 G 6-4 P 126-114	○ 4-1 G 8-3 P 139-103	M 10-5 G 20-11 P 383-327	1
鶴岡六学区	○ 4-1 G 8-2 P 121-91	× 2-3 G 4-6 P 114-126		○ 4-1 G 8-2 P 138-82	M 10-5 G 20-10 P 373-299	2
かむてん	× 2-3 G 5-6 P 129-128	× 1-4 G 3-8 P 103-139	× 1-4 G 2-8 P 82-138		M 4-11 G 10-22 P 314-405	4

男子団体 決勝トーナメント



女子団体 決勝トーナメント



第10回山形県小学生チーム対抗バドミントン大会 兼

第23回若葉カップ全国小学生バドミントン大会予選会

平成19年6月24日 新庄市体育館

女子団体 A	米沢南部	天童市	鶴岡六学区	勝敗	順位
米沢南部		○ 4-1 G 8-2 P 138-64	○ 5-0 G 10-0 P 150-53	M 9-1 G 18-2 P 288-117	1
天童市	× 1-4 G 2-8 P 64-138		× 2-3 G 4-6 P 127-105	M 3-7 G 6-14 P 191-243	3
鶴岡六学区	× 0-5 G 0-10 P 53-150	○ 3-2 G 6-4 P 105-127		M 3-7 G 6-14 P 158-277	2

女子団体 B	上山	広幡	栄	沼田	勝敗	順位
上山		○ 3-2 G 6-5 P 136-113	○ 5-0 G 10-0 P 150-60	○ 5-0 G 10-2 P 169-110	M 13-2 G 26-7 P 455-283	1
広幡	× 2-3 G 5-6 P 113-136		○ 4-1 G 8-2 P 145-78	○ 3-2 G 6-4 P 114-95	M 9-6 G 19-12 P 372-309	2
栄	× 0-5 G 0-10 P 60-150	× 1-4 G 2-8 P 78-145		× 1-4 G 2-8 P 92-142	M 2-13 G 4-26 P 230-437	4
沼田	× 0-5 G 2-10 P 110-169	× 2-3 G 4-6 P 95-114	○ 4-1 G 8-2 P 142-92		M 6-9 G 14-18 P 347-375	3

女子団体 C	狩川	ふじかげ	致道	勝敗	順位
狩川		× 2-3 G 5-6 P 111-114	○ 3-2 G 7-4 P 124-102	M 5-5 G 12-10 P 235-216	2
ふじかげ	○ 3-2 G 6-5 P 114-111		○ 4-1 G 8-2 P 137-90	M 7-3 G 14-7 P 251-201	1
致道	× 2-3 G 4-7 P 102-124	× 1-4 G 2-8 P 90-137		M 3-7 G 6-15 P 192-261	3

女子団体 D	長井JSC	南部シャトル	新庄	三川	勝敗	順位
長井JSC		○ 5-0 G 10-1 P 163-84	○ 4-1 G 8-2 P 138-89	○ 5-0 G 10-0 P 150-42	M 14-1 G 28-3 P 451-215	1
南部シャトル	× 0-5 G 1-10 P 84-163		× 0-5 G 1-10 P 94-161	○ 3-2 G 6-4 P 124-94	M 3-12 G 8-24 P 302-418	3
新庄	× 1-4 G 2-8 P 89-138	○ 5-0 G 10-1 P 161-94		○ 3-2 G 7-4 P 149-105	M 9-6 G 19-13 P 399-337	2
三川	× 0-5 G 0-10 P 42-150	× 2-3 G 4-6 P 94-124	× 2-3 G 4-7 P 105-149		M 4-11 G 8-23 P 241-423	4

女子団体 E	山口	愛宕ディオ	鶴岡城北	勝敗	順位
山口		○ 5-0 G 10-0 P 150-63	○ 5-0 G 10-0 P 150-37	M 10-0 G 20-0 P 300-100	1
愛宕ディオ	× 0-5 G 0-10 P 63-150		○ 5-0 G 10-1 P 163-87	M 5-5 G 10-11 P 226-237	2
鶴岡城北	× 0-5 G 0-10 P 37-150	× 0-5 G 1-10 P 87-163		M 0-10 G 1-20 P 124-313	3