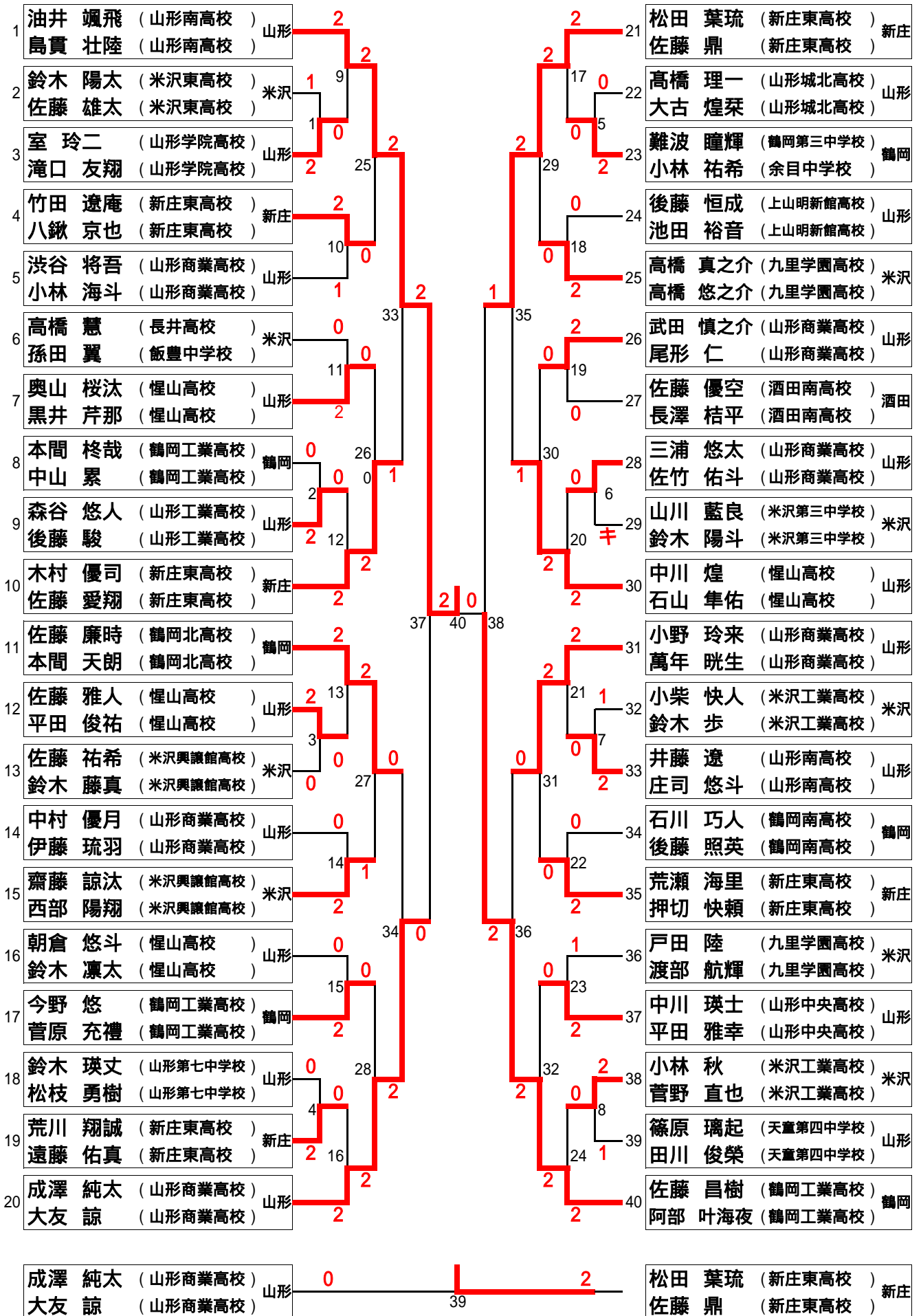
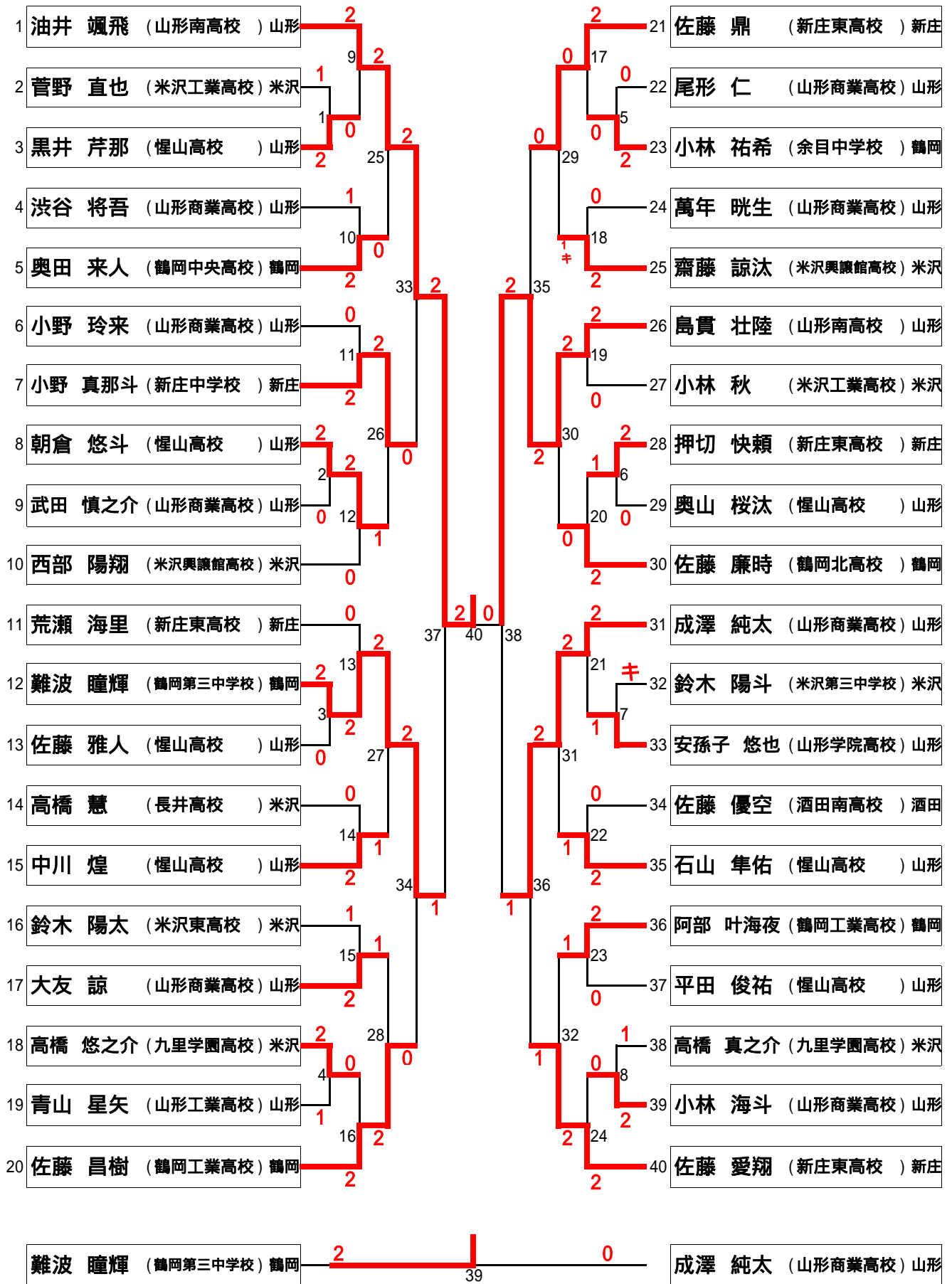


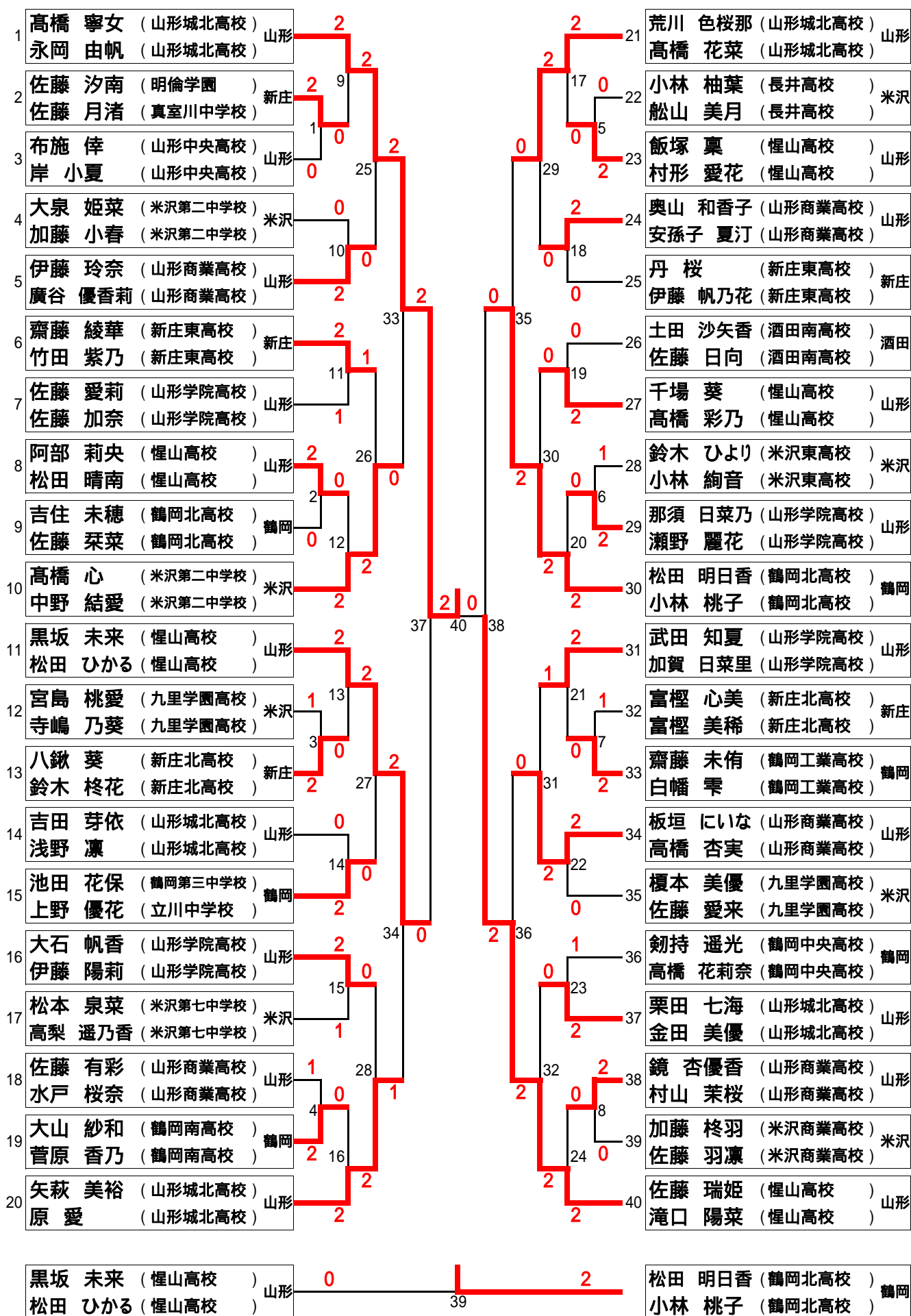
# 少年男子ダブルス[B D]



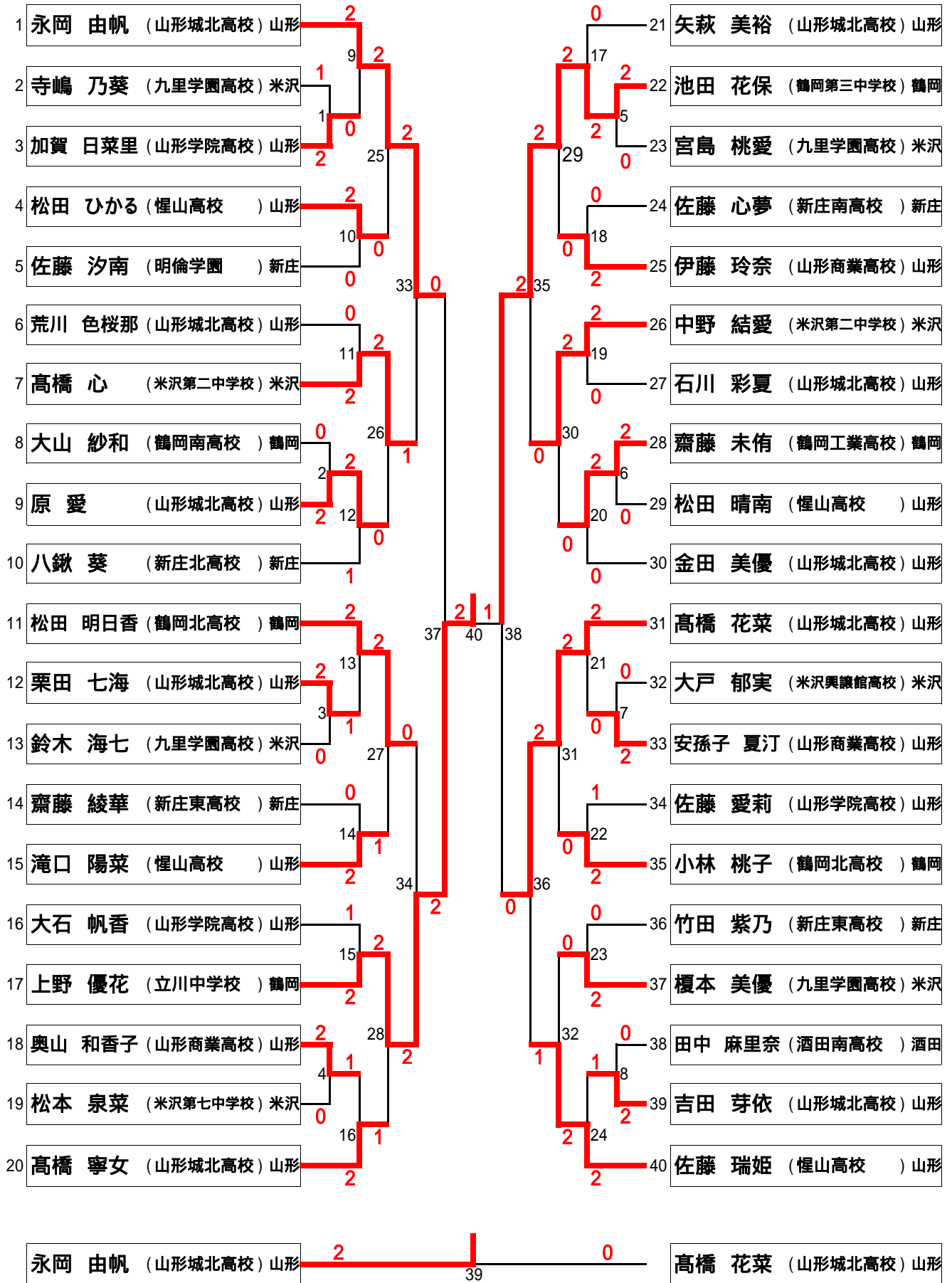
# 少年男子シングルス[ B S ]訂正版



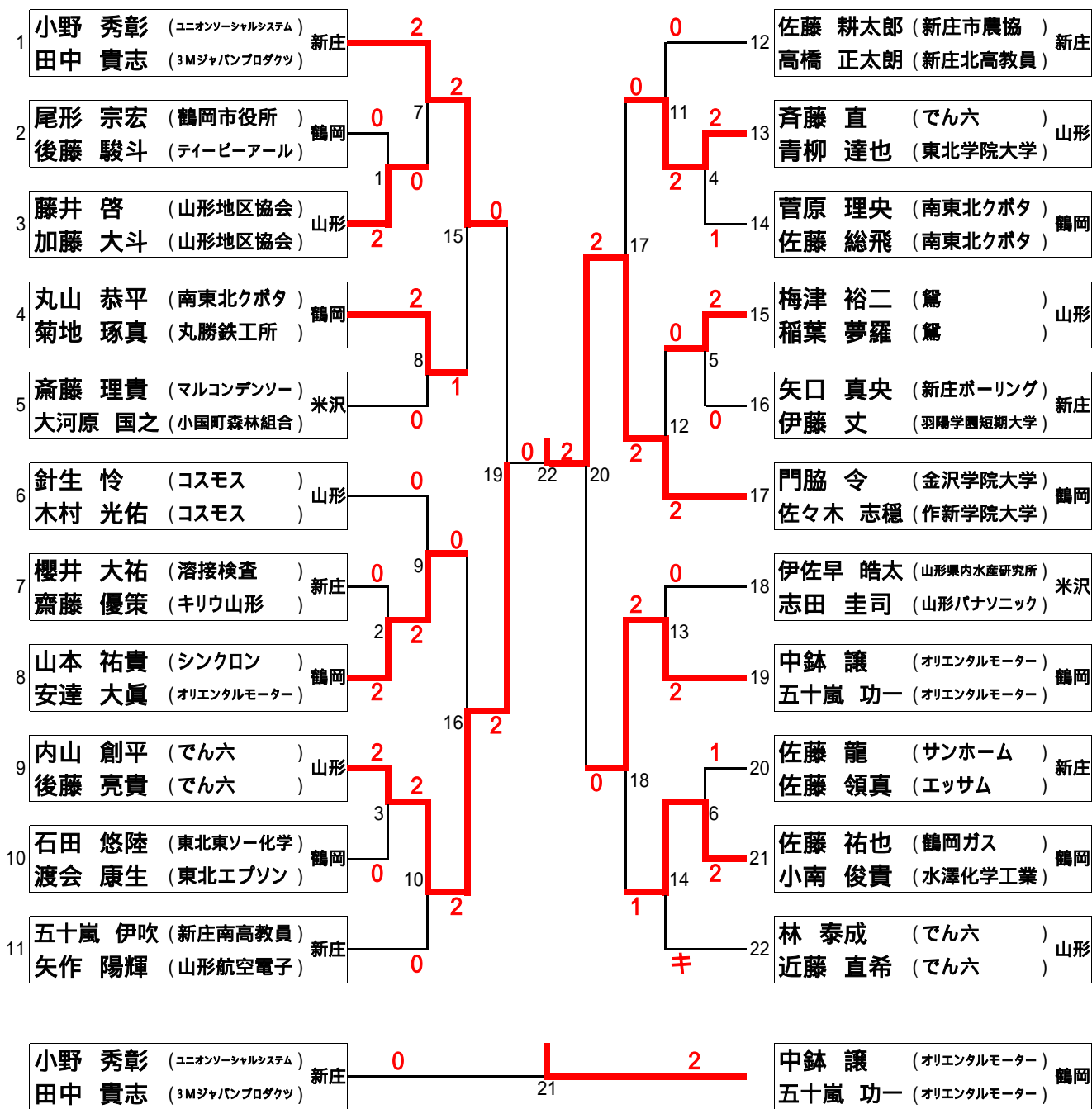
# 少年女子ダブルス[G D]



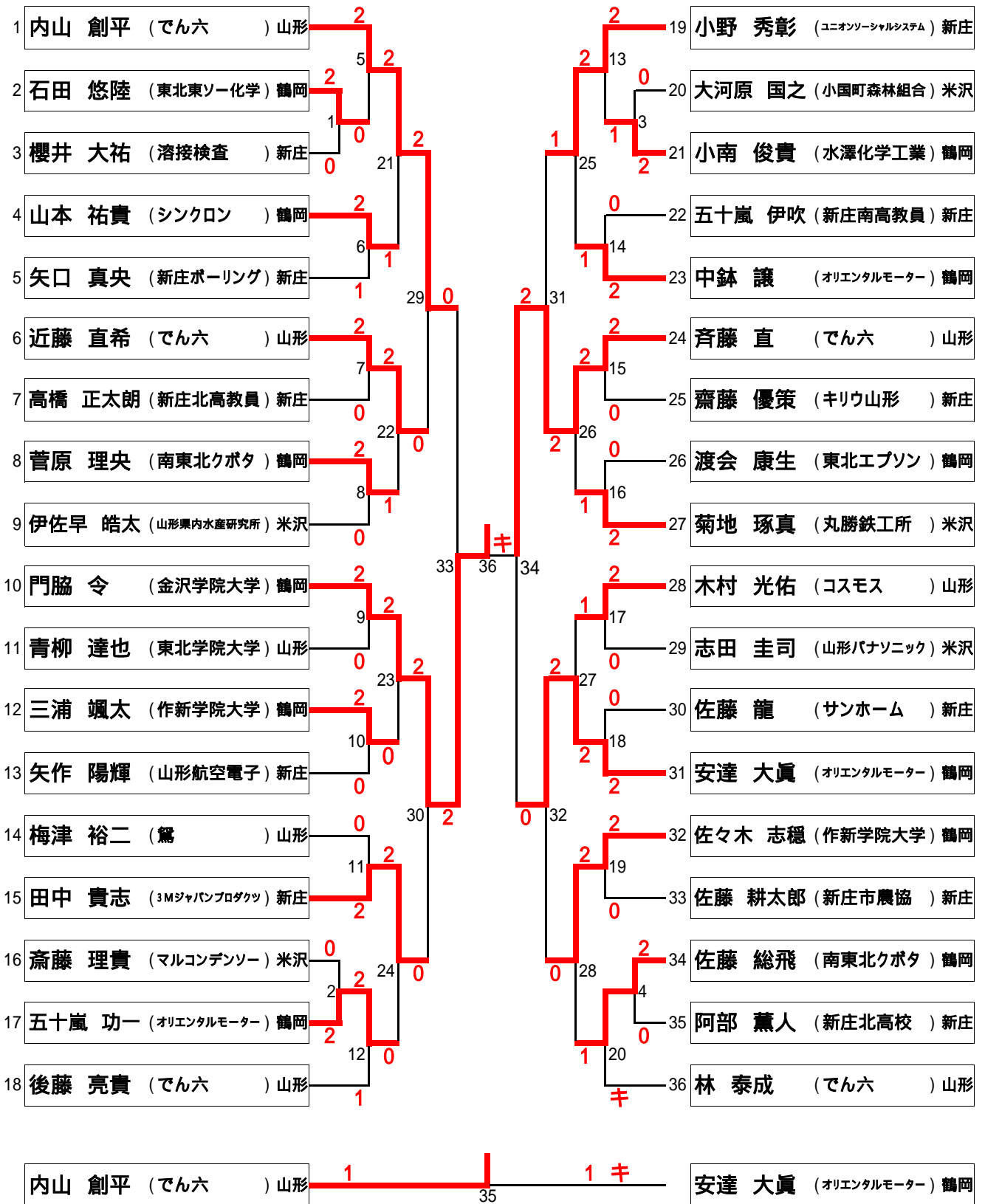
# 少年女子シングルス[GS]



# 成年男子ダブルス [MD]



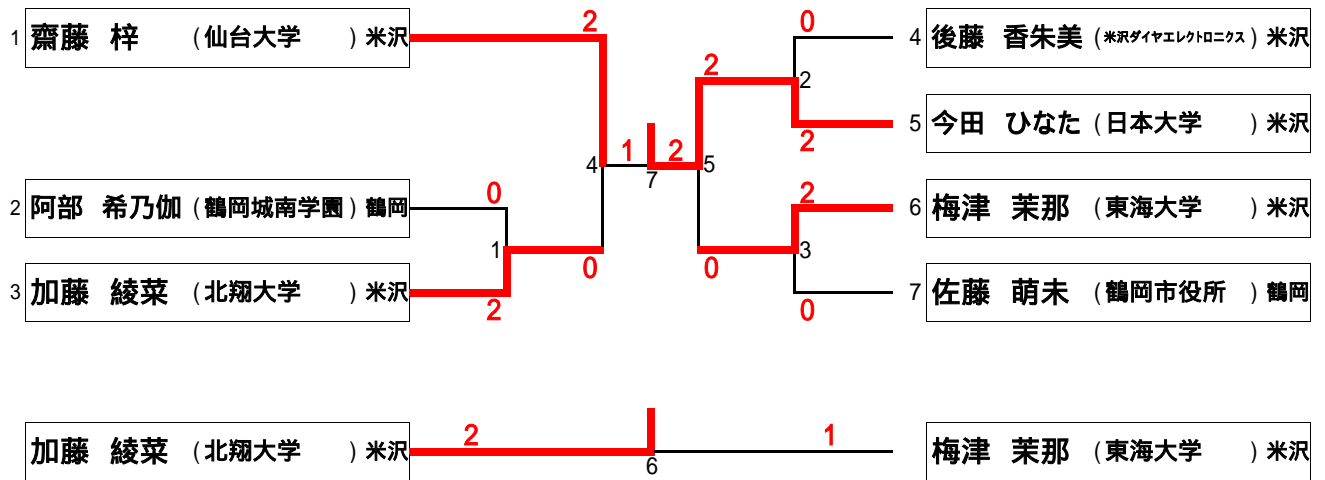
# 成年男子シングルス[MS]



## 成年女子ダブルス[WD]

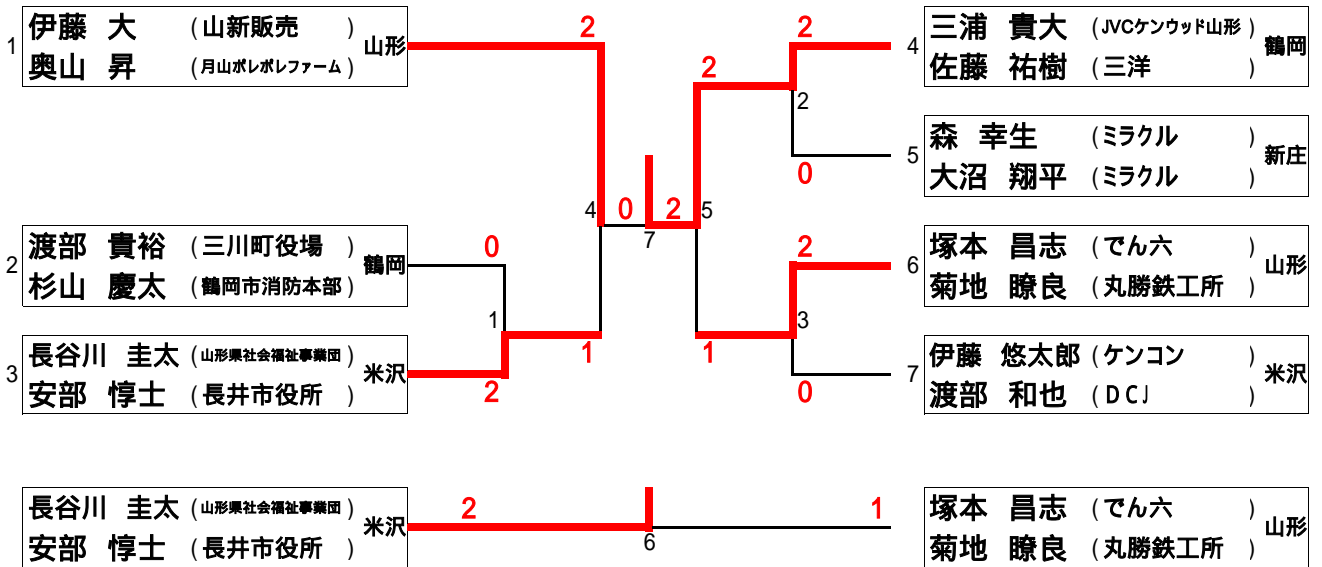
		梅津 茉那 加藤 綾菜	齋藤 梓 今田 ひなた	大沼 友里愛 吉田 有希	阿部 希乃伽 佐藤 萌未	勝 - 負	順位
1	梅津 茉那 ( 東海大学 ) 米沢	\	5	3	1	3 - 0	1位
	加藤 綾菜 ( 北翔大学 )		2 - 1	2 - 0	2 - 0		
2	齋藤 梓 ( 仙台大学 ) 米沢	×	\	2	4	2 - 1	2位
	今田 ひなた ( 日本大学 )	1 - 2		2 - 0	2 - 0		
3	大沼 友里愛 ( 山形城北OG ) 山形	×	×	\	6	1 - 2	3位
	吉田 有希 ( 山形城北OG )	0 - 2	0 - 2		2 - 0		
4	阿部 希乃伽 ( 鶴岡城南学園 ) 鶴岡	×	×	×	\	0 - 3	4位
	佐藤 萌未 ( 鶴岡市役所 )	0 - 2	0 - 2	0 - 2			

## 成年女子シングルス[WS]

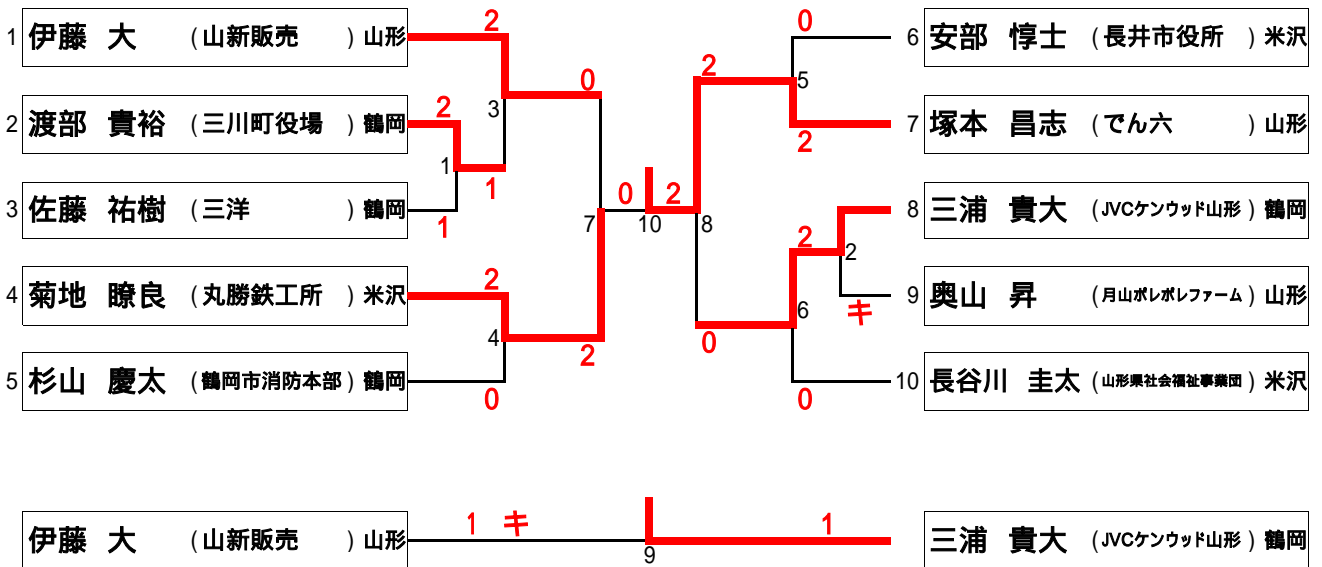




## 30歳以上男子ダブルス[30MD]

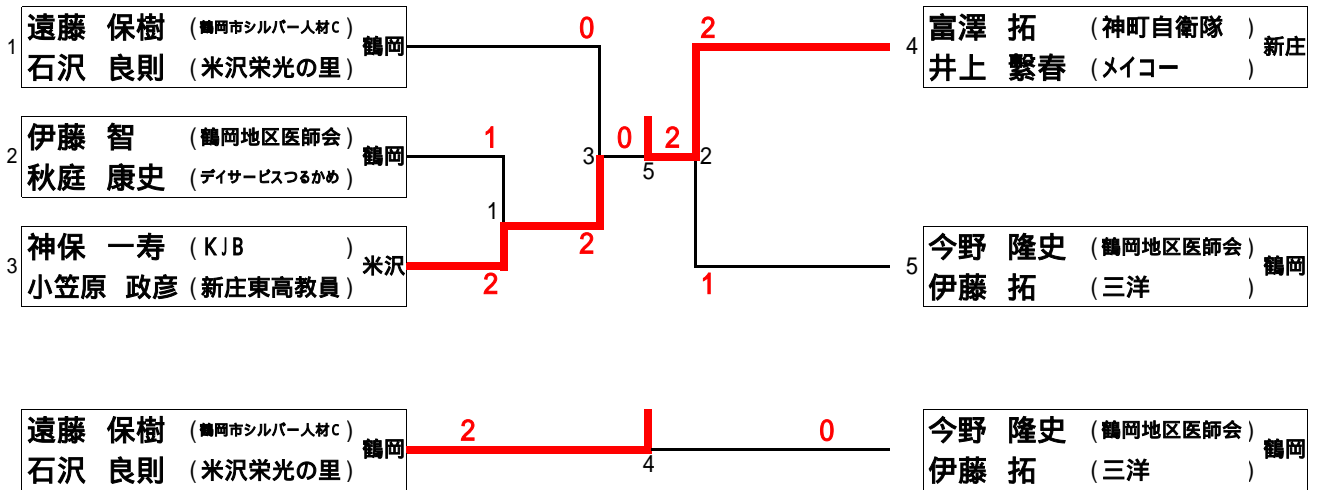


## 30歳以上男子シングルス[30MS]

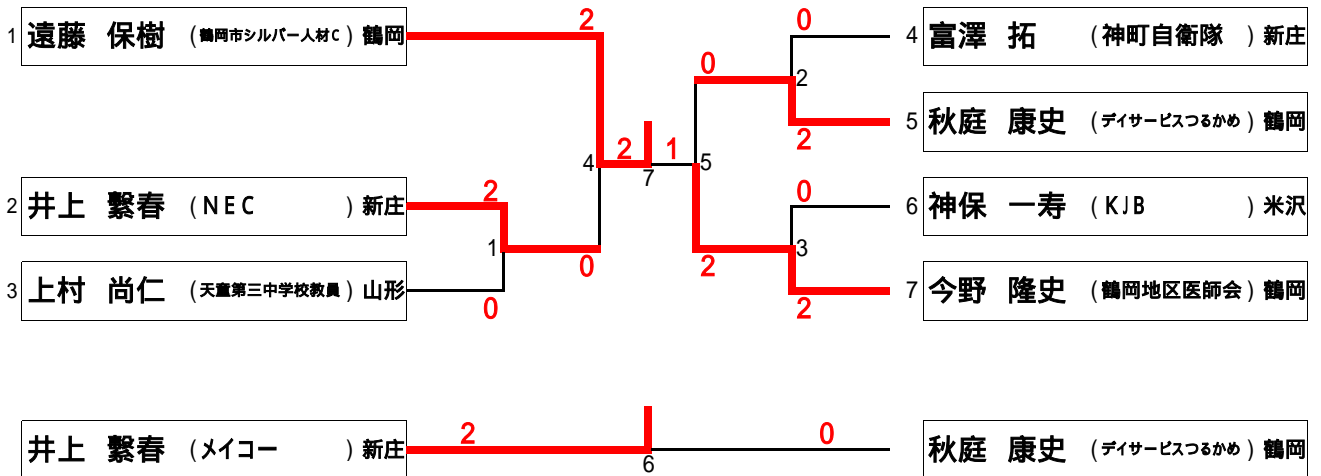




## 40歳以上男子ダブルス[40MD]



## 40歳以上男子シングルス[40MS]



## 50歳以上男子ダブルス[50MD]

		渡部 泰之 中澤 正幸	那須 隆秀 丸山 勝美	高橋 英二 三上 清勝	近藤 雄一 永岡 誠	勝 - 負	順位
1	渡部 泰之 (スタンレー) 鶴岡	/	5	3	1	3 - 0	1位
	中澤 正幸 (丸定)		2 - 0	2 - 0	キ		
2	那須 隆秀 (寒河江中部小教員) 鶴岡	×	/	2	4	2 - 1	2位
	丸山 勝美 (鶴岡市シルバー人材C)	0 - 2		2 - 0	キ		
3	高橋 英二 (長井JSC) 米沢	×	×	/	6	1 - 2	3位
	三上 清勝 (米沢南部JBC)	0 - 2	0 - 2		キ		
4	近藤 雄一 (バドミントンブラザース) 米沢	キ	キ	キ	/	キ	×
	永岡 誠 (山形商業高校教員)	-	-	-			

## 40歳以上女子ダブルス[40WD]

1	松田 真里子 (クイーンクラブ) 鶴岡
	坂東 真由美 (鶴岡OB会)

## 50歳以上女子ダブルス[50WD]

1	佐藤 美代子 (ヴィーナス) 新庄
	板垣 尚美 (新庄市役所)