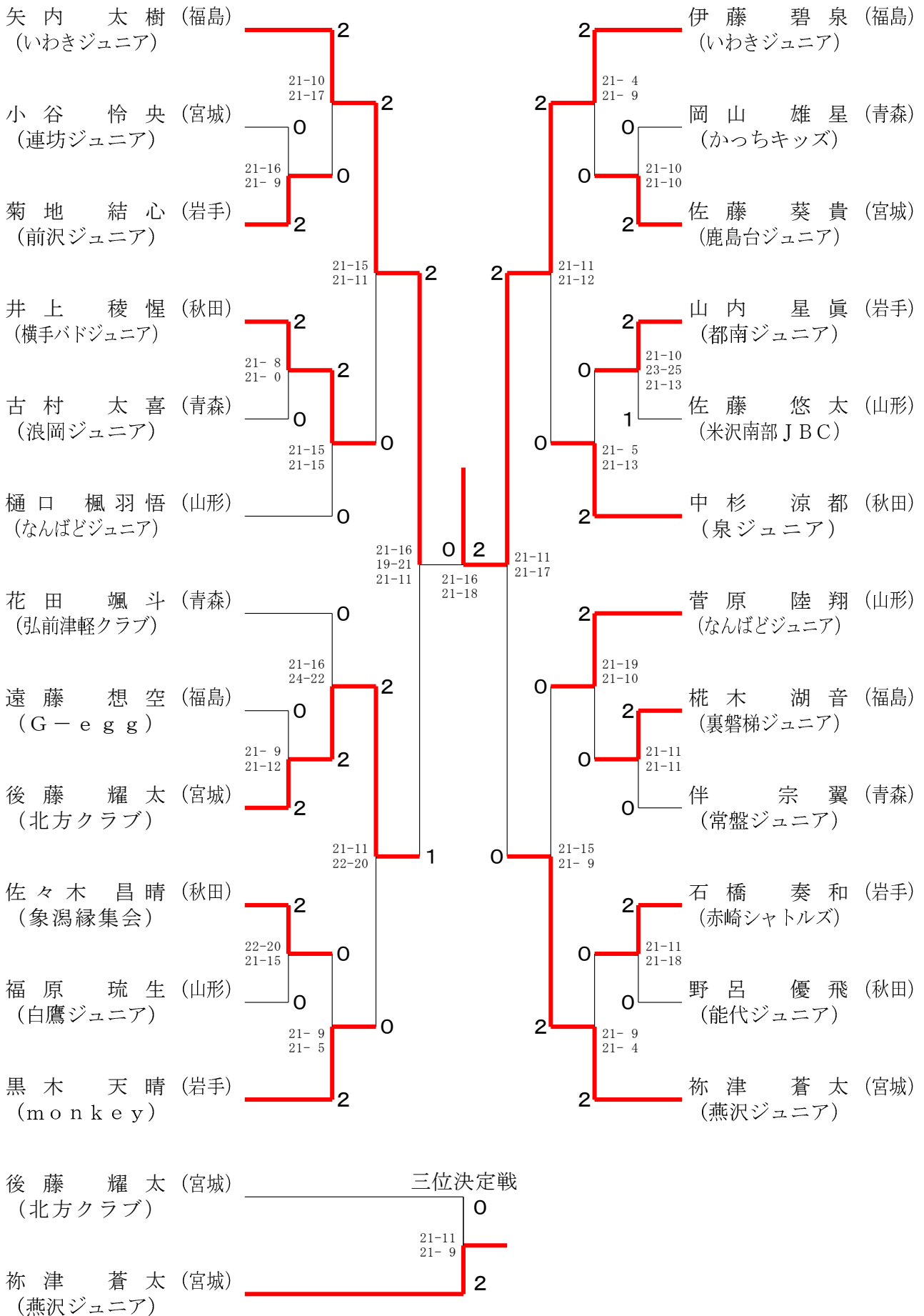
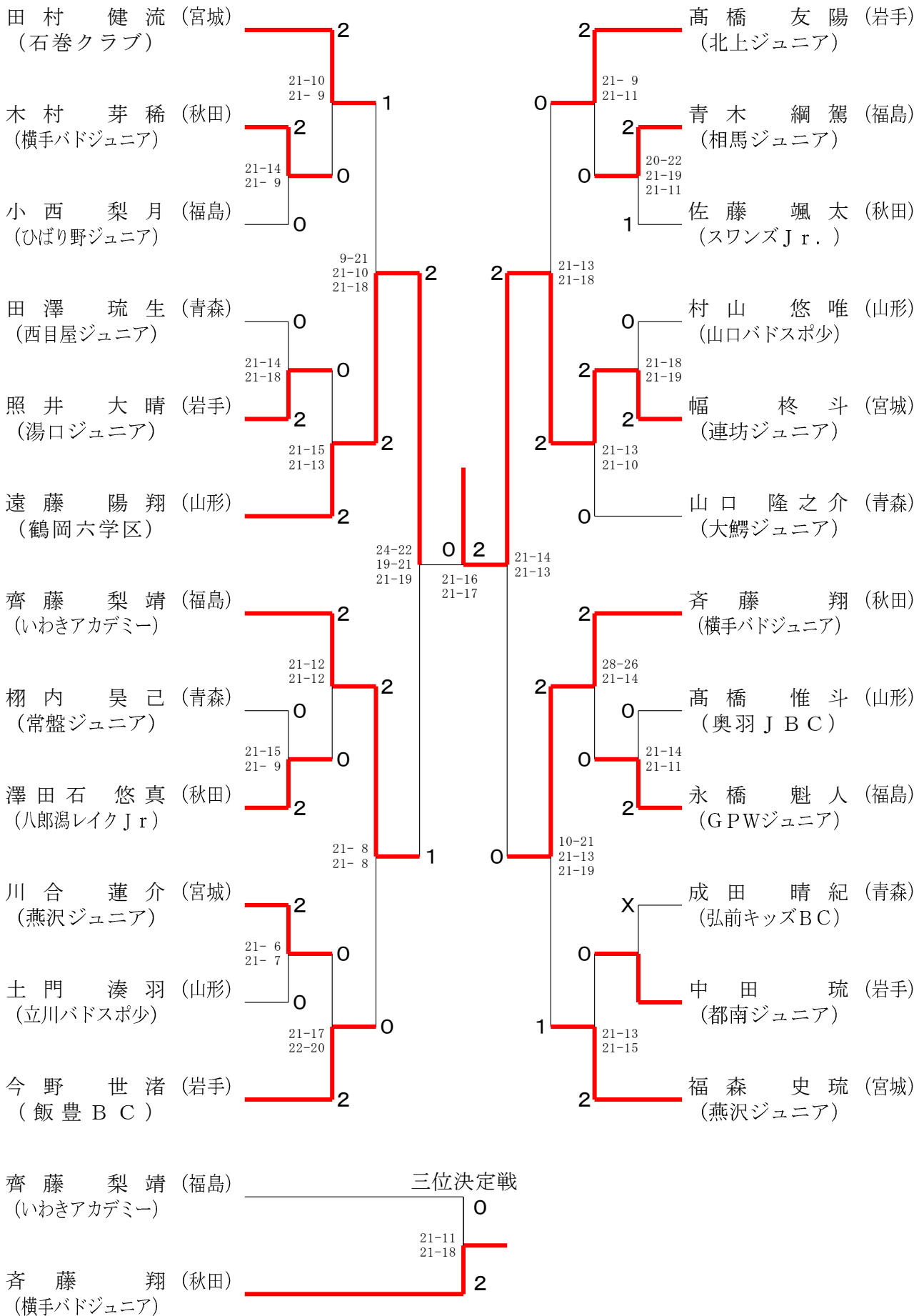


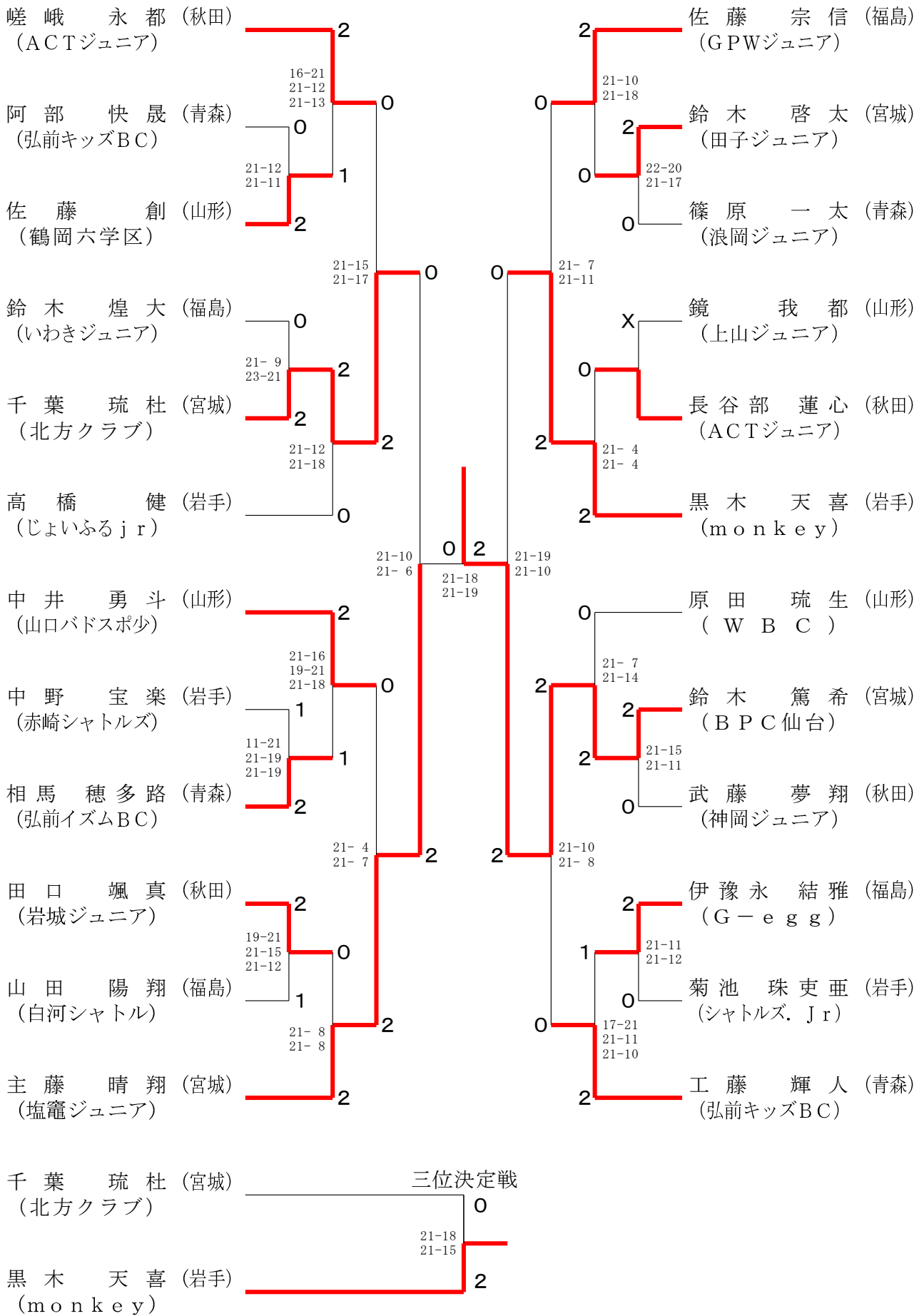
6年生以下男子シングルス



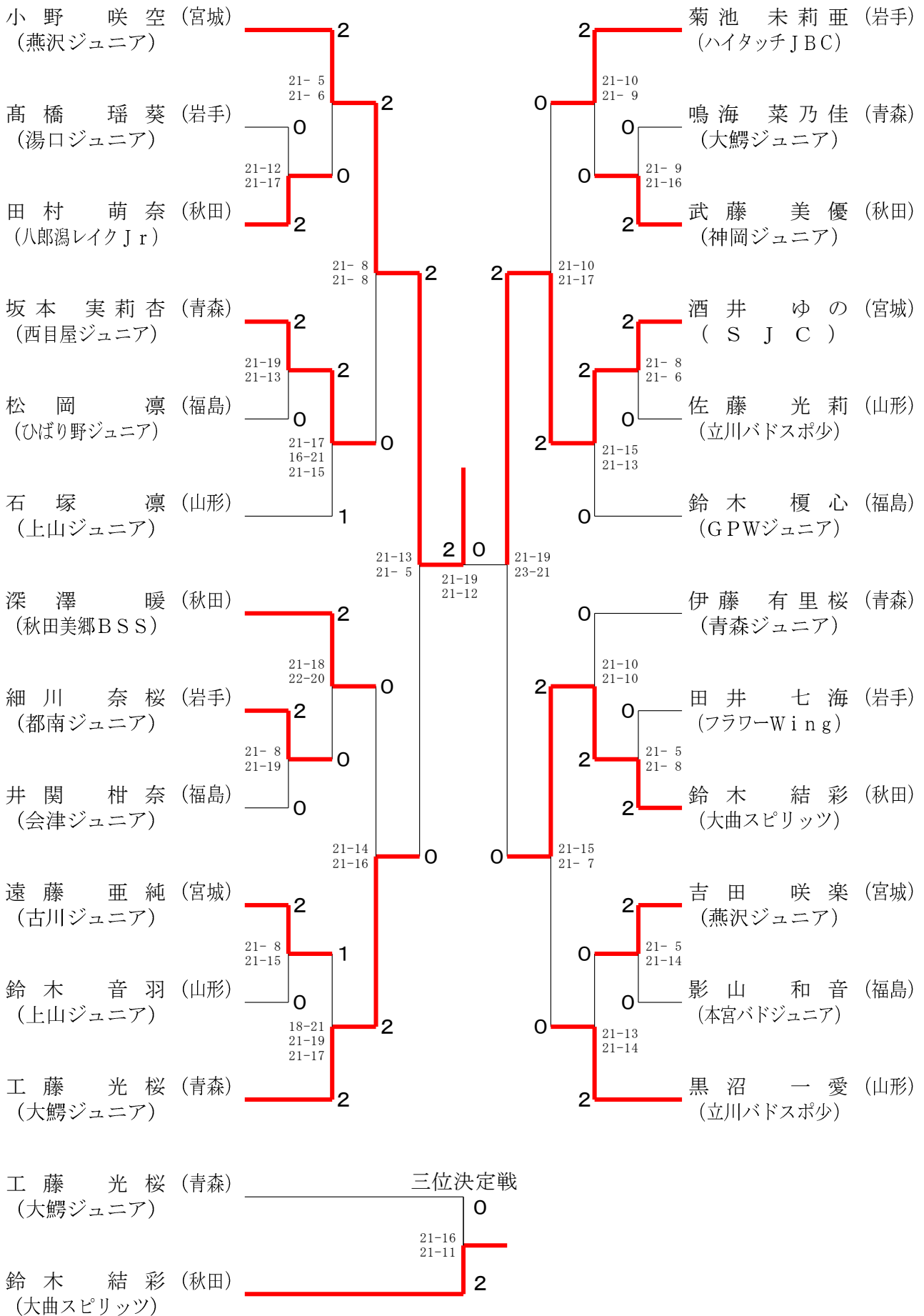
5年生以下男子シングルス



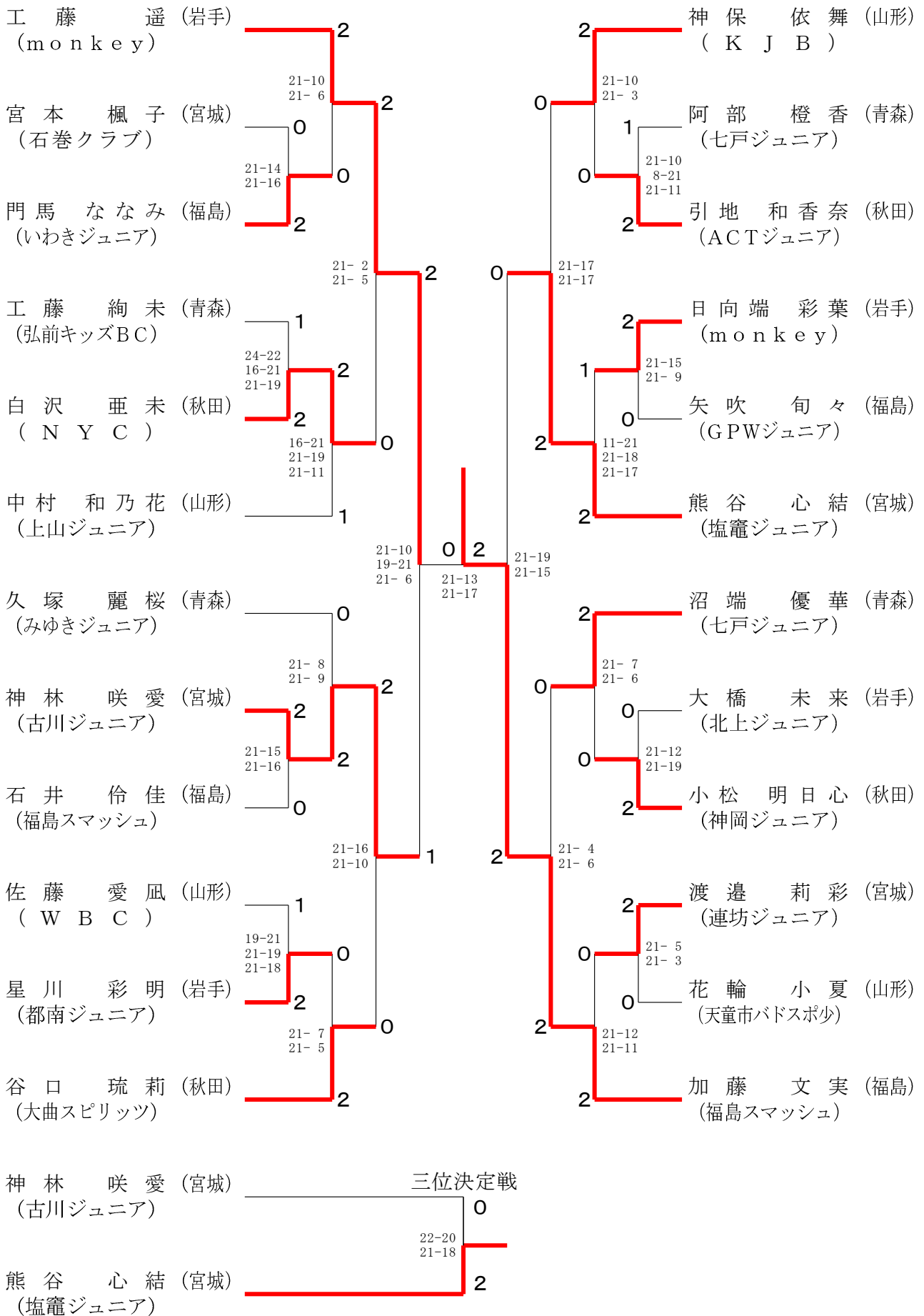
4年生以下男子シングルス



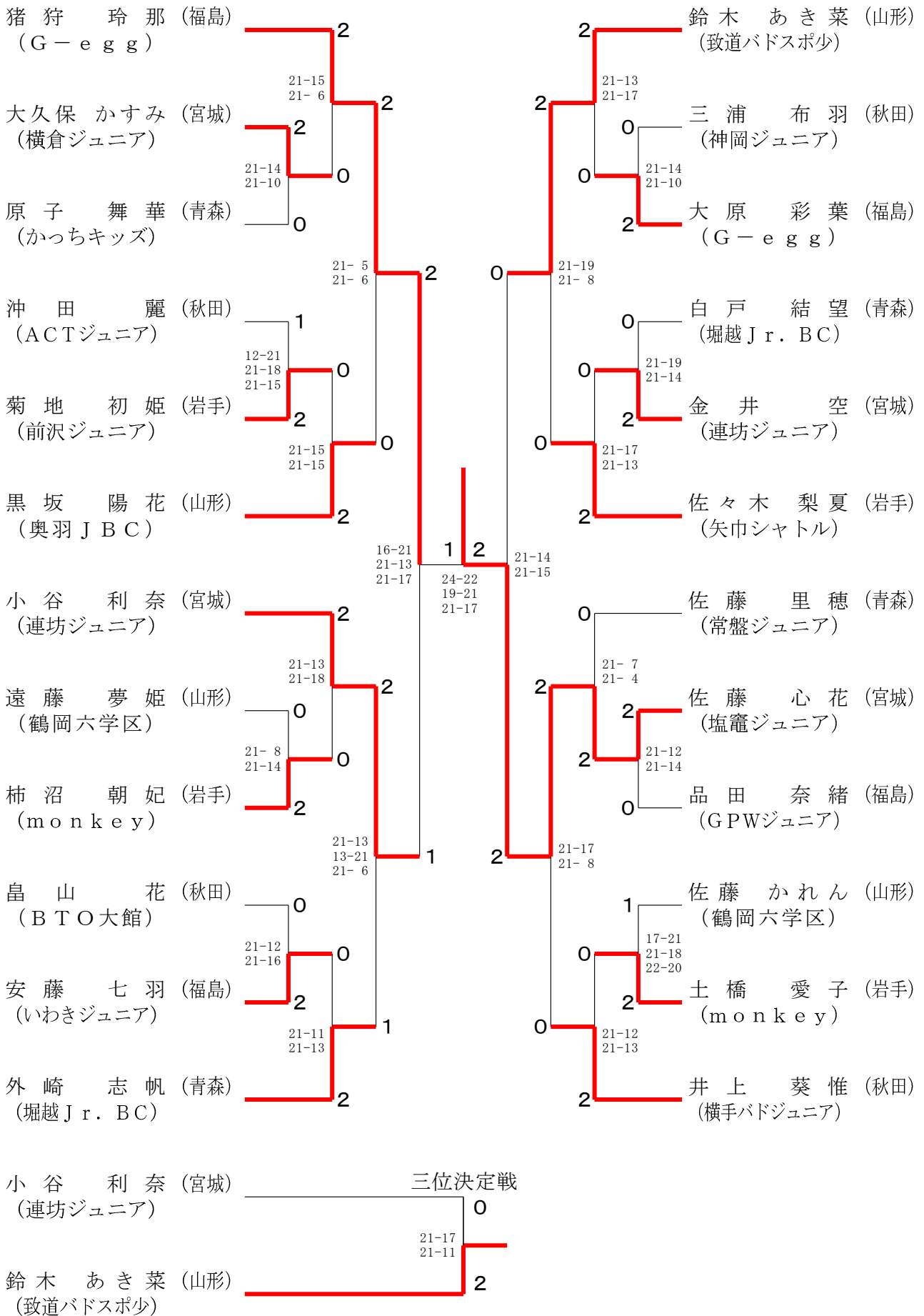
6年生以下女子シングルス



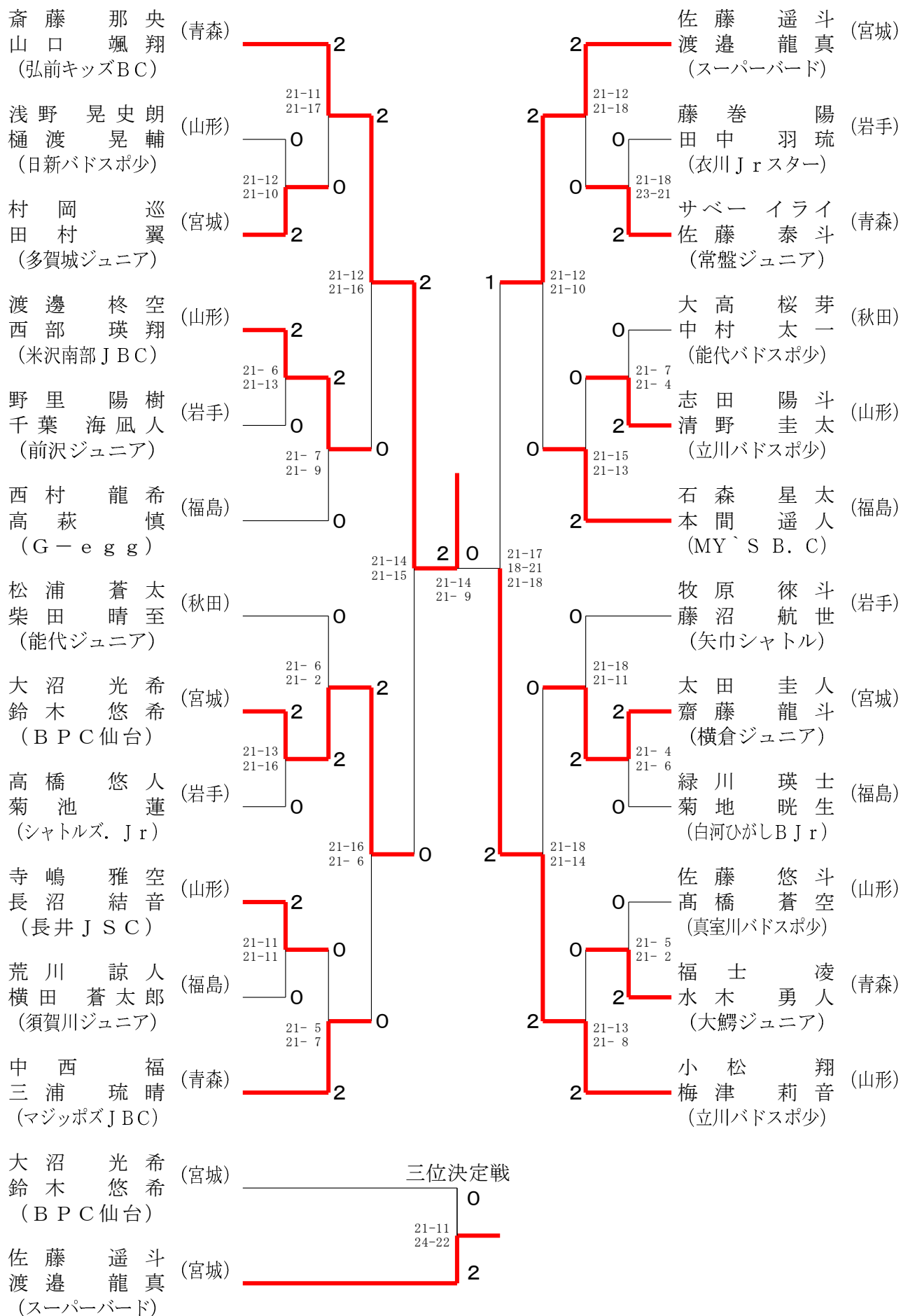
5年生以下女子シングルス



4年生以下女子シングルス



6年生以下男子ダブルス

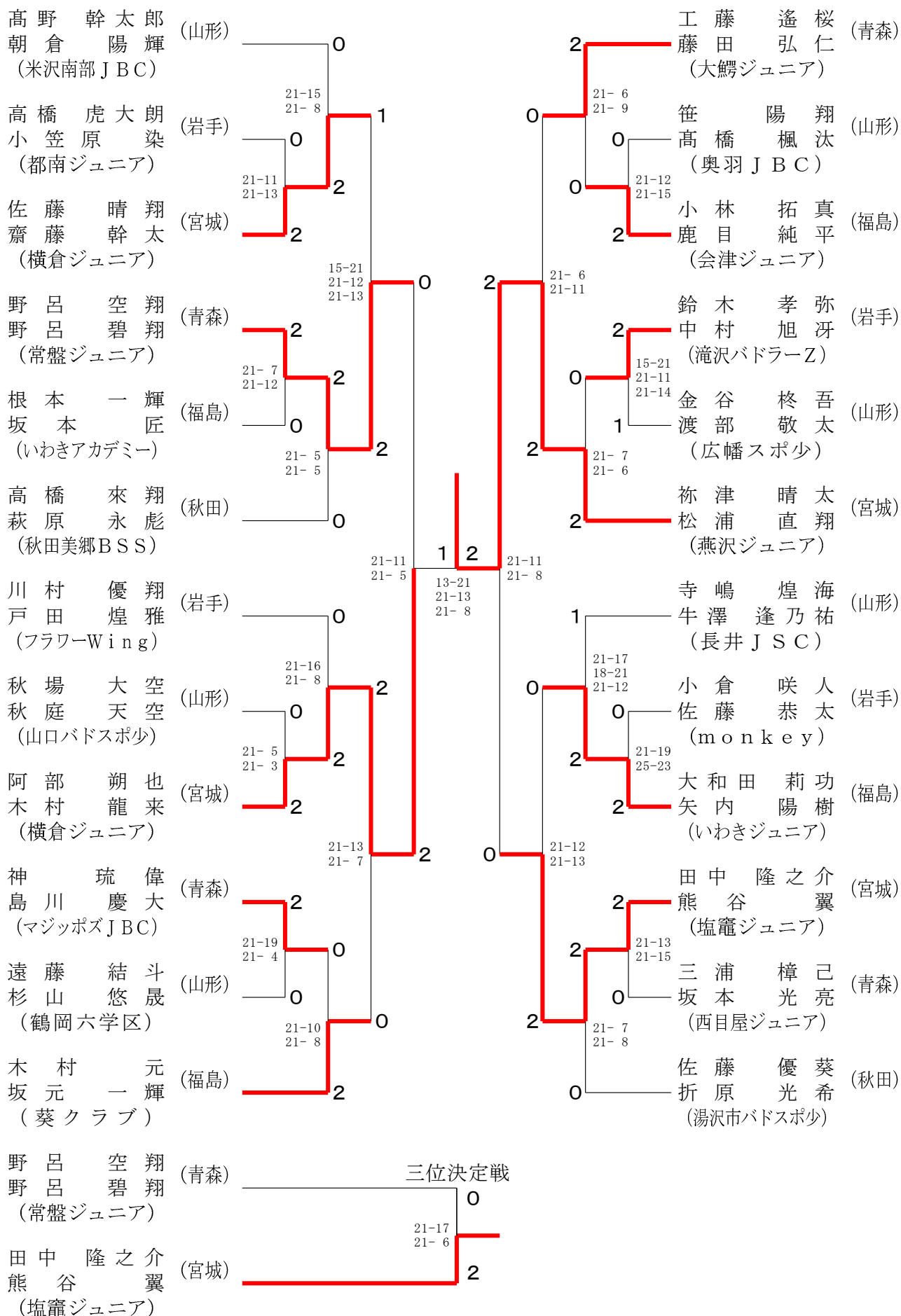


5年生以下男子ダブルス

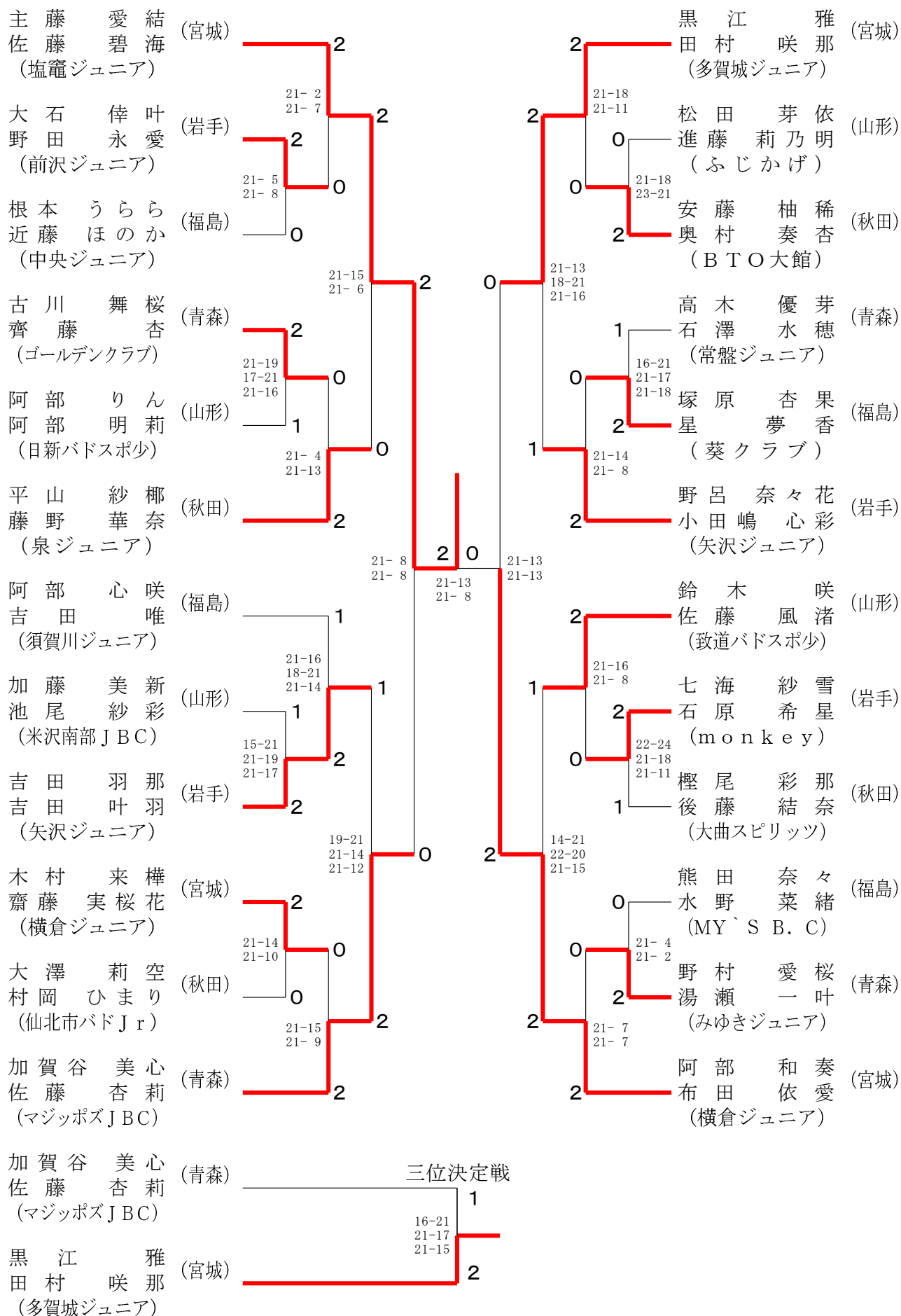
西村 翔真 (宮城) 藤森 拓己 (燕沢ジュニア)	2	2	大沼 舜 (宮城) 高橋 一馬 (槻木SC)
菊地 柚羽 (山形) 菊地 竜生 (OSC-Jr)	21-9 21-4	2	21-6 21-5
土橋 湊 (青森) 藤田 新 (かっちキッズ)	21-16 30-29	0	21-19 21-7
五十嵐 陵真 (山形) 半田 瀬那斗 (大蔵バドスポ少)	21-4 21-6	2	21-8 21-7
鈴木 新太 (岩手) 川股 啓介 (前沢ジュニア)	21-14 21-13	0	21-7 21-1
小林 葵 (福島) 佐藤 一逞 (会津ジュニア)	21-8 22-20	0	21-14 21-14
田口 颯太 (秋田) 小松 新 (大曲スピリッツ)	21-4 21-14	2	21-13 21-13
高橋 陽太 (山形) 加藤 有大 (大山バドスポ少)	21-23 21-15 22-20	0	13-21 21-13 21-18
佐藤 大斗 (岩手) 藤平 愛寿 (矢巾シャトル)	21-12 21-8	0	21-13 19-21 21-10
相馬 宰弘 (宮城) 狩野 桂佑 (田子ジュニア)	21-6 21-16	0	21-6 21-6
渡邊 晴牙 (山形) 本間 清太 (いつきバドスポ少)	21-6 21-4	2	21-10 21-10
宇野 颯真 (青森) 野呂 瑛気 (みゆきジュニア)	21-6 21-4	2	21-7 21-6
宇野 颯真 (青森) 野呂 瑛気 (みゆきジュニア)	三位決定戦		0
大沼 舜 (宮城) 高橋 一馬 (槻木SC)	21-10 21-11	2	
諏訪 旬 (山形) 出口 湧翔 (三川バドスポ少)		2	
高橋 柗羽 (岩手) 高橋 劉成 (衣川Jrスター)		0	
佐藤 愛瑠 (青森) 乗田 寧和 (みゆきジュニア)		2	
佐藤 来翔 (秋田) 半田 愛空 (八郎湯レイクJr)		0	
篠崎 悠仁 (山形) 羽角 月兎 (ふじかげ)		0	
菊池 咲人 (岩手) 虻川 琉空 (釜石ジュニアBC)		1	
佐藤 寿海 (山形) 元木 優孝 (奥羽JBC)		1	
永山 皇太郎 (福島) 蛭田 楓真 (いわきアカデミー)		2	
加藤 煌 (青森) 山口 海風翔 (弘前キッズBC)		2	
小形 颯真 (山形) 村上 仁紀 (白鷹ジュニア)		0	
照井 涼志 (宮城) 高橋 陽向 (燕沢ジュニア)		2	



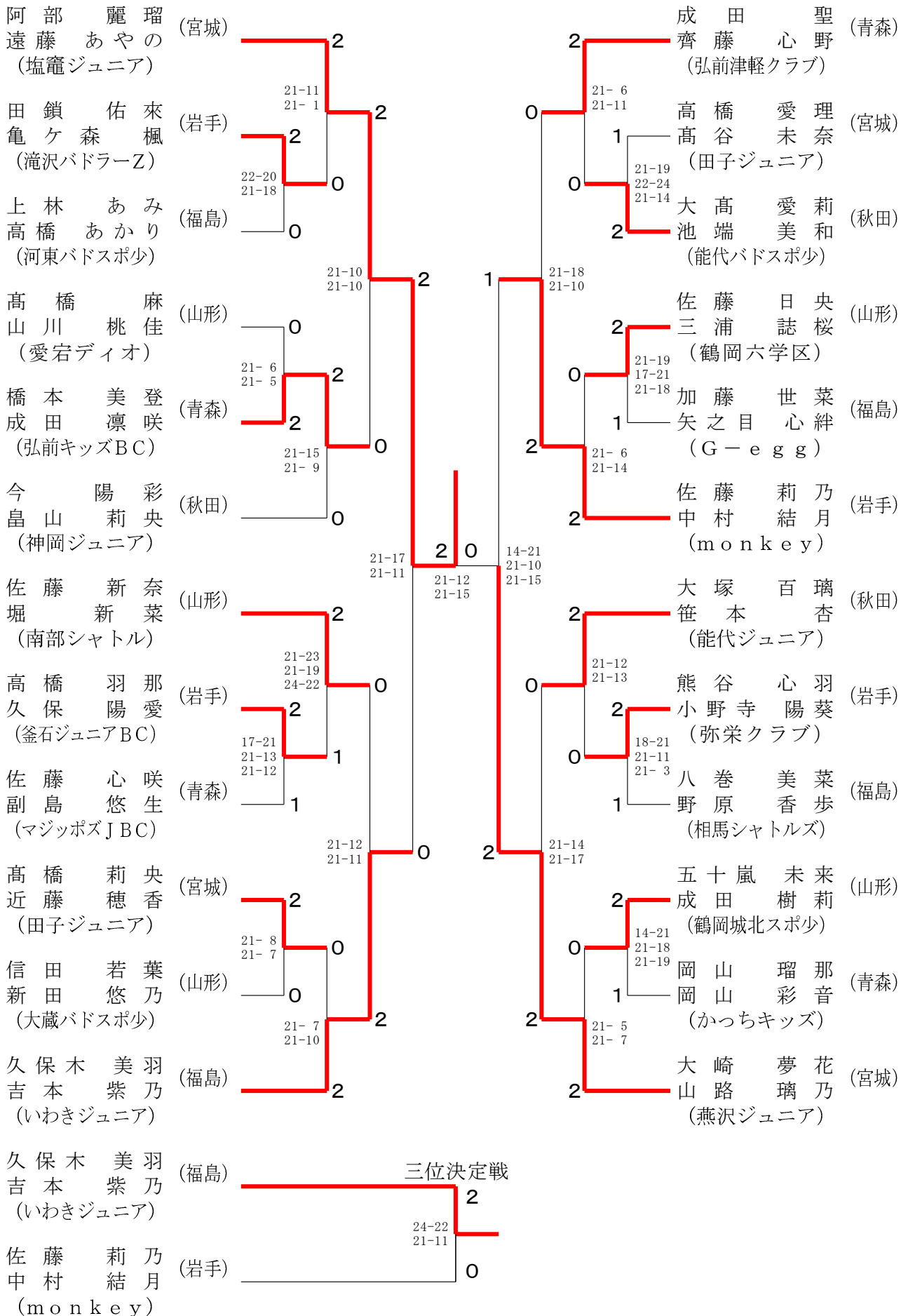
4年生以下男子ダブルス



6年生以下女子ダブルス



5年生以下女子ダブルス



4年生以下女子ダブルス

