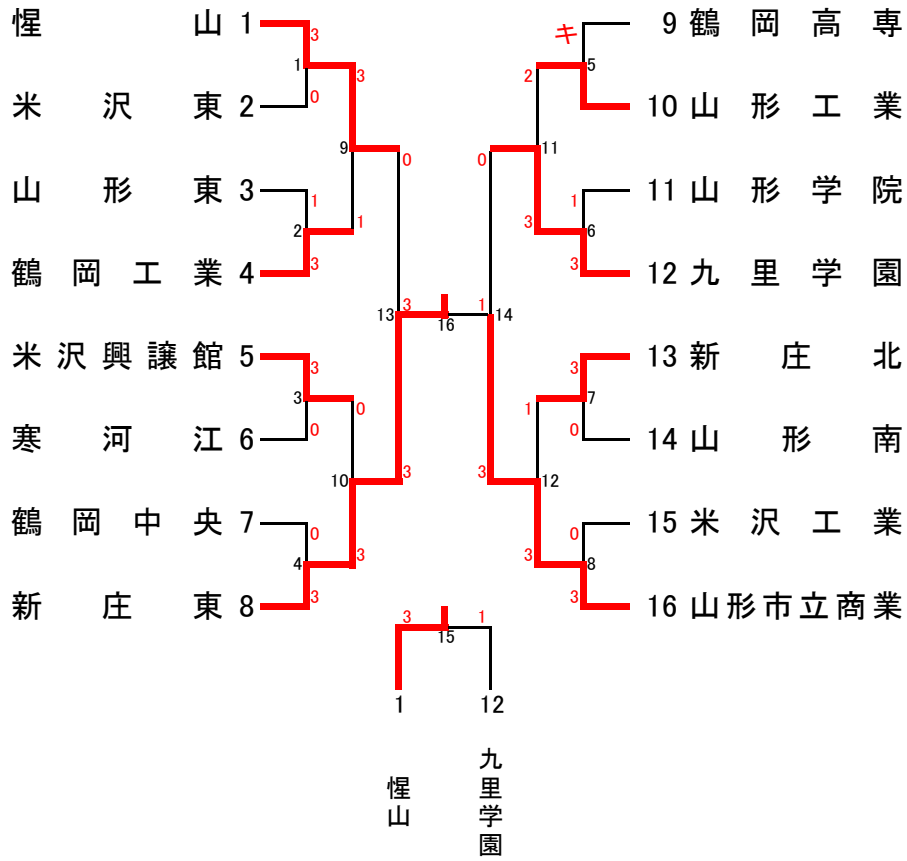
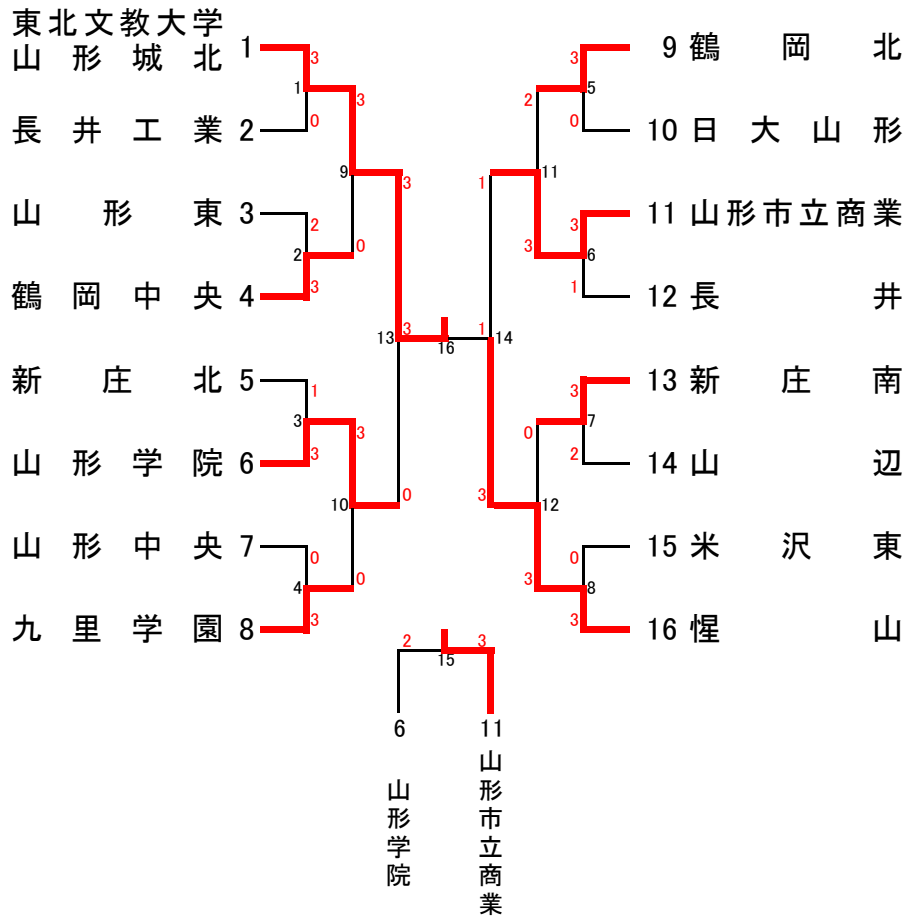


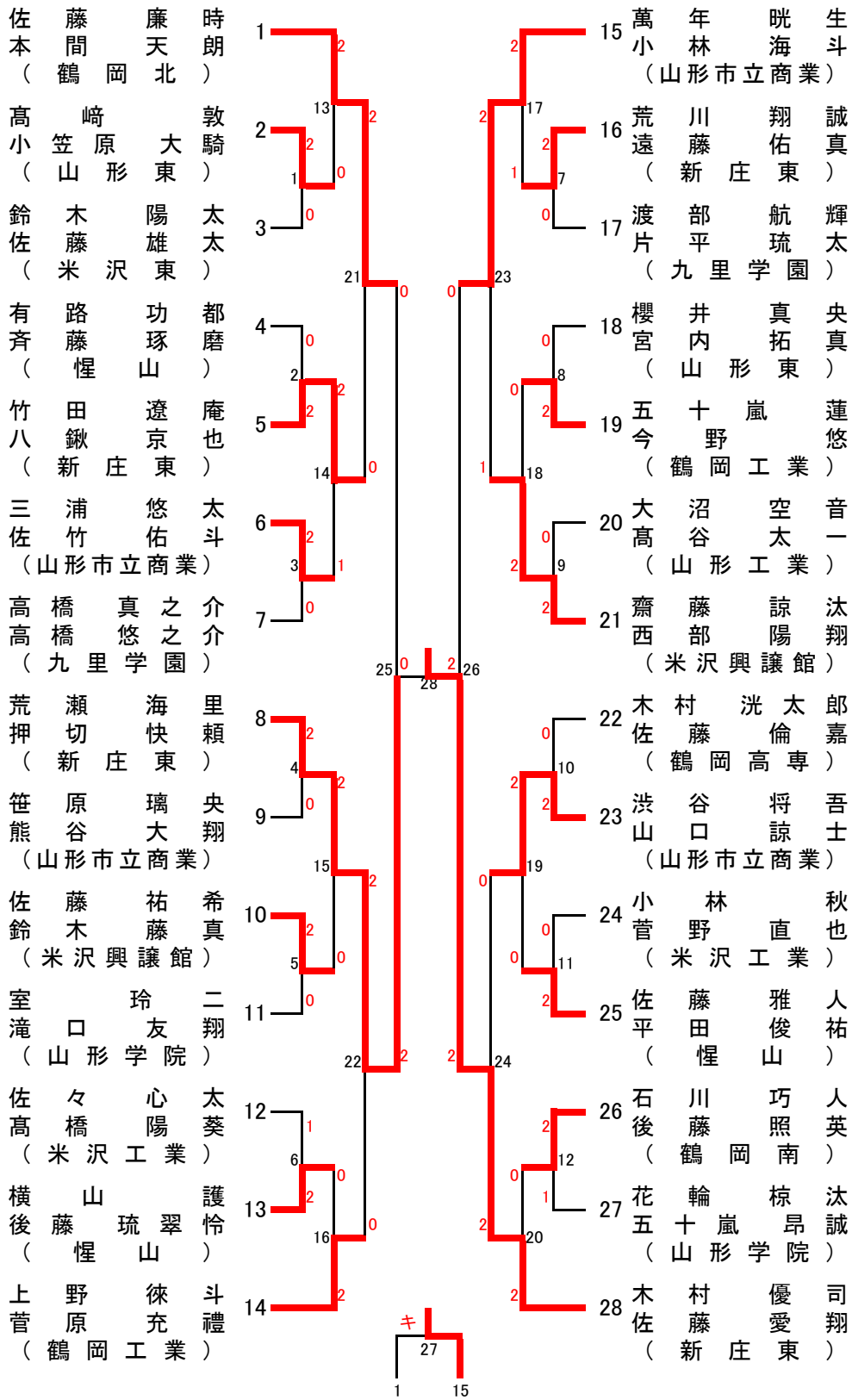
男子学校对抗(BT-16)



女子学校对抗(GT-16)

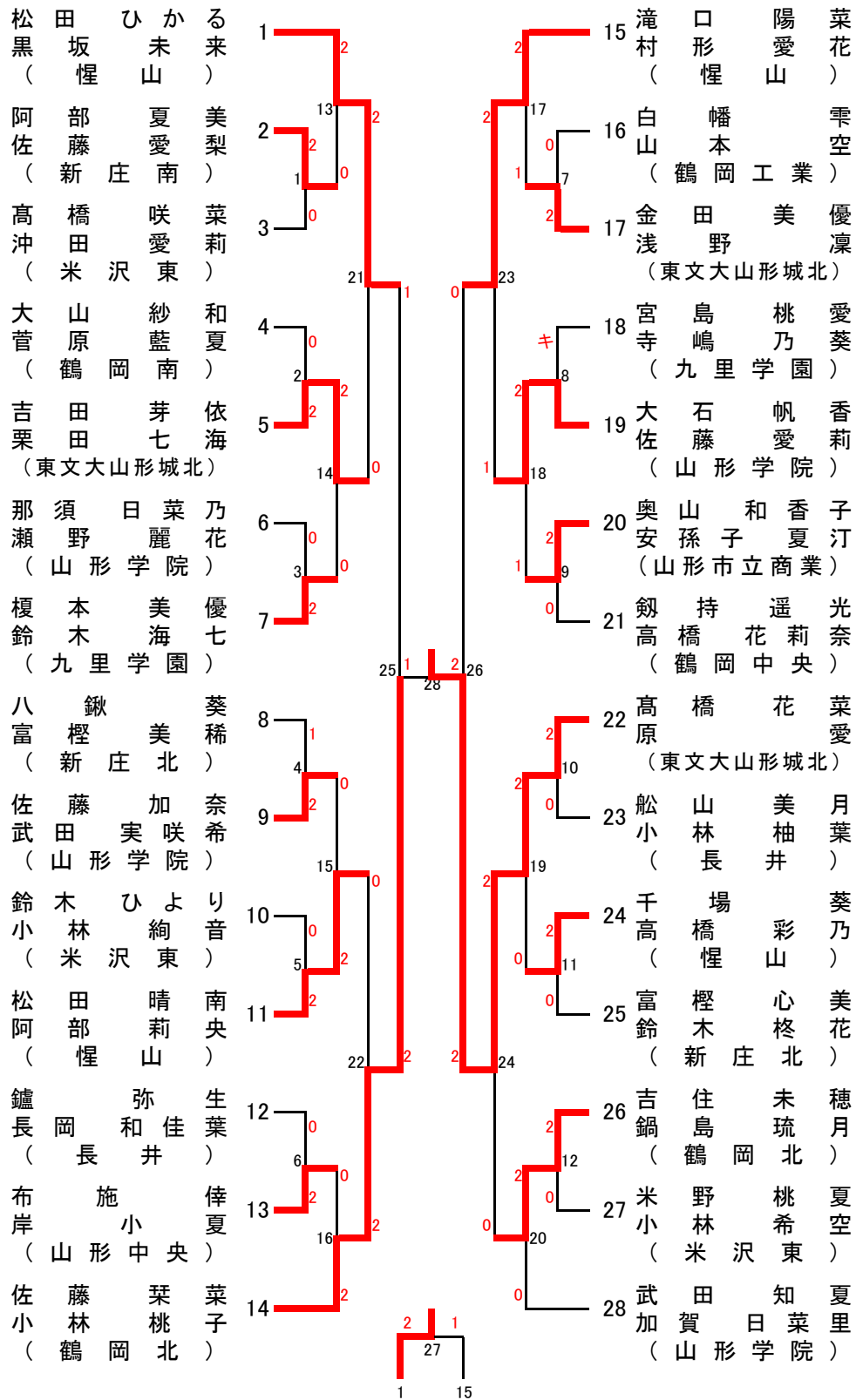


男子ダブルス(BD-28)



(佐藤 廉 萬年・小林
鶴岡・本間 山形市立商業)

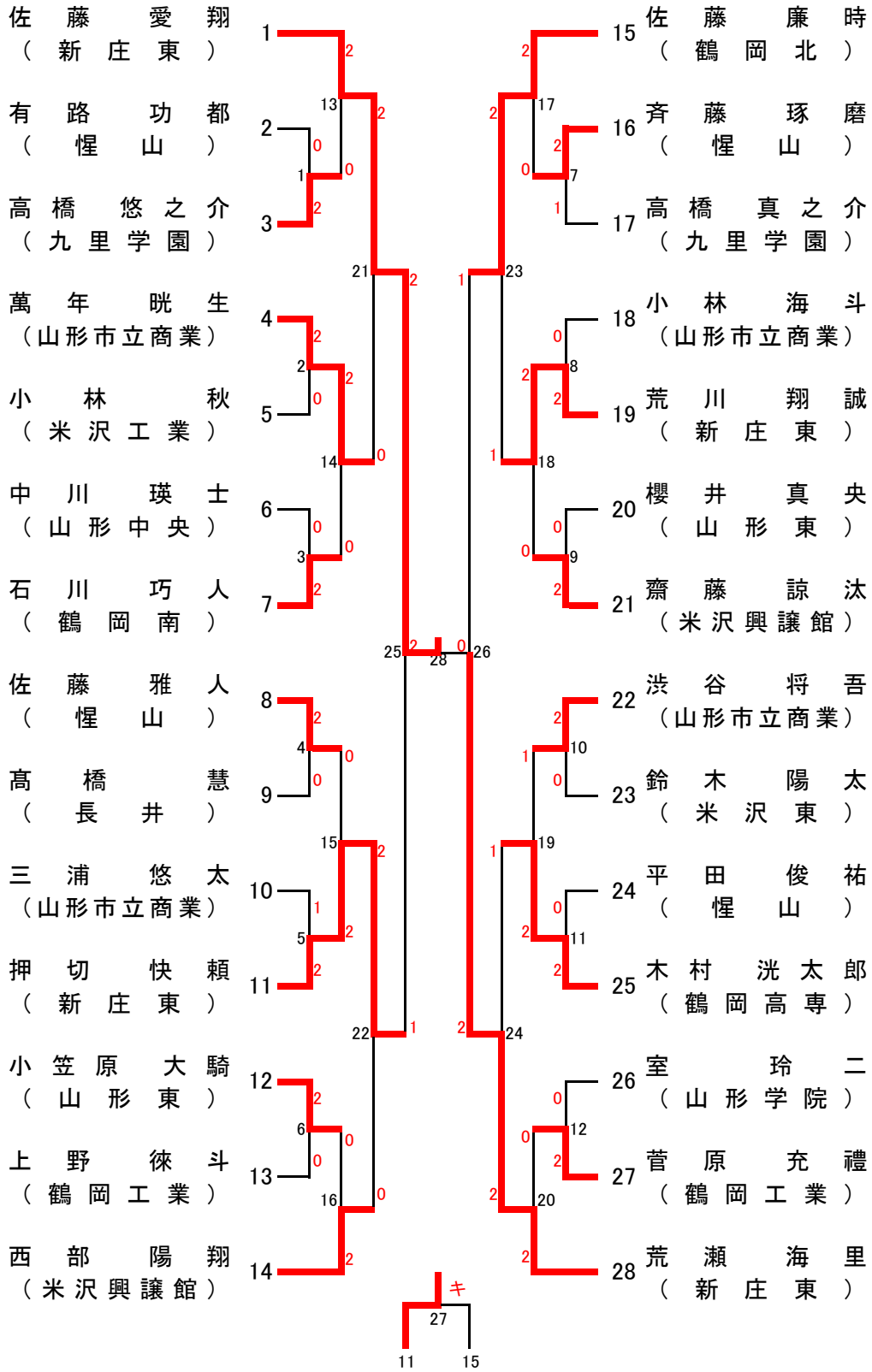
女子ダブルス(GD-28)



松田・黒坂
(山形)

滝口・村形
(山形)

男子シングルス(BS-28)



(押切快頼) (佐藤廉時)

女子シングルス(GS-28)

